

SEIKO

SINCE 1881

HASZNÁLATI UTASÍTÁS SEIKO MECHANIKUS ÓRA 6R20/21/24/27 kaliber

Köszönjük, hogy a SEIKO órát választotta.
SEIKO órájának megfelelő és biztonságos használata érdekében kérjük,
figyelmesen olvassa el a jelen füzetben található utasításokat használat előtt.

* Ha óráján védőfólia van a karcolások elkerülése érdekében, az óra használata előtt feltétlenül húzza le. Ha az órát úgy használja, hogy rajta van a fólia, szennyeződés, izzadság, por vagy nedvesség tapadhat a fóliára, és rozsdásodást okozhat.

Kezelési óvintézkedések

FIGYELEM

Kérjük, vegye figyelembe, hogy súlyos következmények, például súlyos sérülések veszélye áll fenn, ha nem tartják be szigorúan a következő biztonsági előírásokat.

Azonnal hagyja abba az óra viselését a következő esetekben:

- Ha az óra testét vagy szíját korrózió éri stb.
- Ha a csapok kinyúlnak a szíjból.

* Azonnal forduljon a kereskedőhöz, akitől az órát vásárolta, vagy a SEIKO SZERVIZKÖZPONTJÁHOZ.

Tartsa az órát és a tartozékokat csecsemőktől és gyermekektől távol.

Ügyelni kell arra, hogy egy csecsemő vagy gyermek véletlenül se nyelje le a tartozékokat.

Ha egy csecsemő vagy gyermek lenyeli az elemet vagy a tartozékokat, azonnal forduljon orvoshoz, mert az káros lehet a baba vagy a gyermek egészségére.

VIGYÁZAT

Kérjük, vegye figyelembe, hogy súlyos következmények, például súlyos sérülések veszélye áll fenn, ha nem tartják be szigorúan a következő biztonsági előírásokat.

Kerülje el a következő helyeket az óra viseléséhez vagy tartásához:

- Olyan helyek, ahol az illékony szerek (kozmetikumok, például lakkeltávolító, rovarriasztó, hígítók stb.) párolognak.
- Olyan helyek, ahol a hőmérséklet hosszú ideig 5°C alá esik vagy 35°C fölé emelkedik.
- Erős mágnesesség vagy statikus elektromosság által érintett helyek
- Erős rezgések által érintett helyek
- Magas páratartalmú helyek
- Poros helyek

Ha bármilyen allergiás tünetet vagy bőrirritációt észlel

Azonnal hagyja abba az óra viselését, és forduljon szakemberhez, például bőrgyógyászhoz vagy allergológushoz.

Egyéb figyelmeztetések

- A fémszív hosszának beállításához speciális tudás és szakértelem szükséges. Ezért ilyen esetben lépjen kapcsolatba a kereskedővel, akitől az órát vásárolta. Ha megpróbálja beállítani a fémszíjat, megsérülhet a keze vagy az ujjai, vagy a szív egyes részei elveszhetnek.
- Ne szerelje szét és ne manipulálja az órát.
- Tartsa az órát csecsemőktől és gyermekektől távol. Különös óvatossággal kell eljárni, hogy elkerülje a sérüléseket, allergiás kiütéseket vagy viszketés kockázatát, amelyet az óra érintése okozhat.
- Ha órája zseb vagy medál típusú, az órához rögzített szív vagy lánc megsérülhet a ruháját, illetve megsérülhet a keze, a nyaka vagy más testrésze.

⚠ VIGYÁZAT



Ne használja az órát búvárkodáshoz vagy szaturációs merüléshez.

A különböző szigorított, szimulált, zord környezetben végzett ellenőrzéseket, amelyek általában a búvárkodáshoz vagy a szaturációs merüléshez tervezett órákhoz szükségesek, a BAR (barometric pressure) kijelzővel ellátott vízálló órán nem végezték el. Búvárkodáshoz használjon kifejezetten búvárkodáshoz tervezett órákat.

⚠ FIGYELEM



Ne öntsön folyó vizet közvetlenül a csapból.

A csapból származó csapvíz víznyomása elég magas ahhoz, hogy a mindennapi életben rontja a vízálló órák vízállóságát.

⚠ VIGYÁZAT

Kérjük, vegye figyelembe, hogy súlyos következmények, például súlyos sérülések veszélye áll fenn, ha nem tartják be szigorúan a következő biztonsági előírásokat.



Ne fordítsa el vagy húzza ki a koronát, ha az óra nedves.

Víz kerülhet az óra belsejébe.

* Ha az üveg belső felületét páralecsapódás borítja, vagy vízcseppek jelennek meg az óra belsejében húzamosabb ideig, az óra vízállósága romlik. Azonnal forduljon a kereskedőhöz, akitől az órát vásárolta, vagy a SEIKO ÜGYFÉLSZOLGÁLATÁHOZ..



Ne hagyjon nedvességet, izzadságot és szennyeződést hosszú ideig az órán.

Legyen tudatában annak a kockázatnak, hogy egy vízálló óra csökkentheti vízállósági teljesítményét az üvegen vagy a tömítésen lévő ragasztóanyag károsodása vagy a rozsdamentes acélon kialakuló rozsda miatt.



Ne viselje az órát fürdés vagy szaunázás közben.

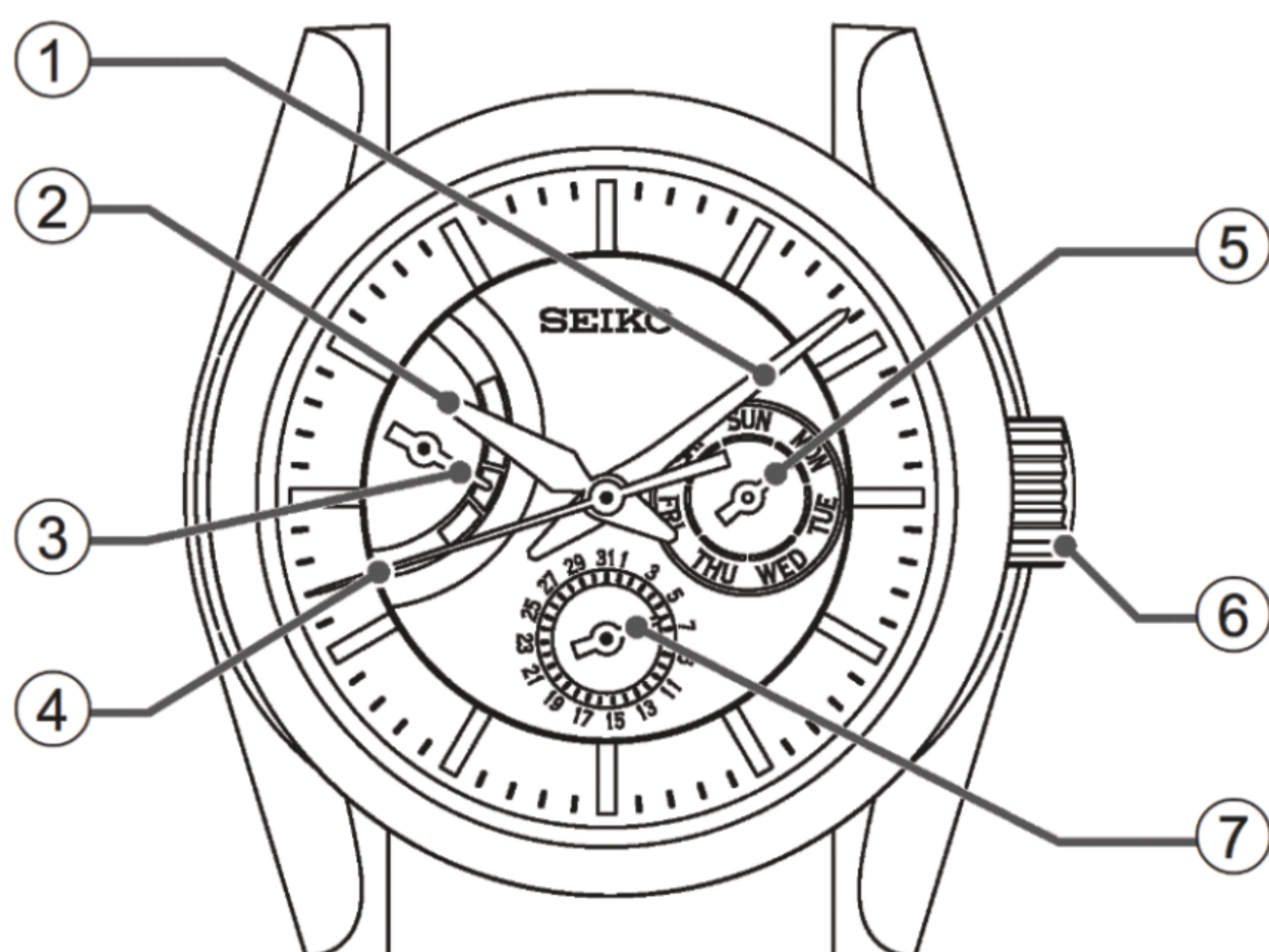
A gőz, szappan vagy a termálvíz felgyorsíthatják az óra vízállóságának romlását.

A mechanikus óra jellemzői (Mechanikus automata és kézi felhúzás típus)

- Ez a mechanikus óra főrugóval működik.
- Ha az óra teljesen leállt, manuálisan fordítsa el a koronát körülbelül 20-szor, hogy felhúzza a főrugót és elindítsa az órát.
- Míg a kvarcórák pontosságát éves szinten határozzuk meg, addig a mechanikus órák pontosságát általában napi érték jelzi.
- A mechanikus óra normál használati pontossága a használati körülményektől függően változik (az óra csuklón viselésének időtartama, a környezet hőmérséklete, a kéz mozgása és a főrugó felhúzottságának állapota).
- Ha az órát erős mágnesesség éri, átmenetileg siethet vagy késhet. Ha az óra erős mágneses mezővel találkozik, előfordulhat, hogy az óra részei mágneseződnek. Ebben az esetben javításra van szükség, például a mágnesesség eltávolítására. Vegye fel a kapcsolatot azzal a kereskedővel, akitől az órát vásárolta.

Az alkatrészek elnevezései és funkciójuk

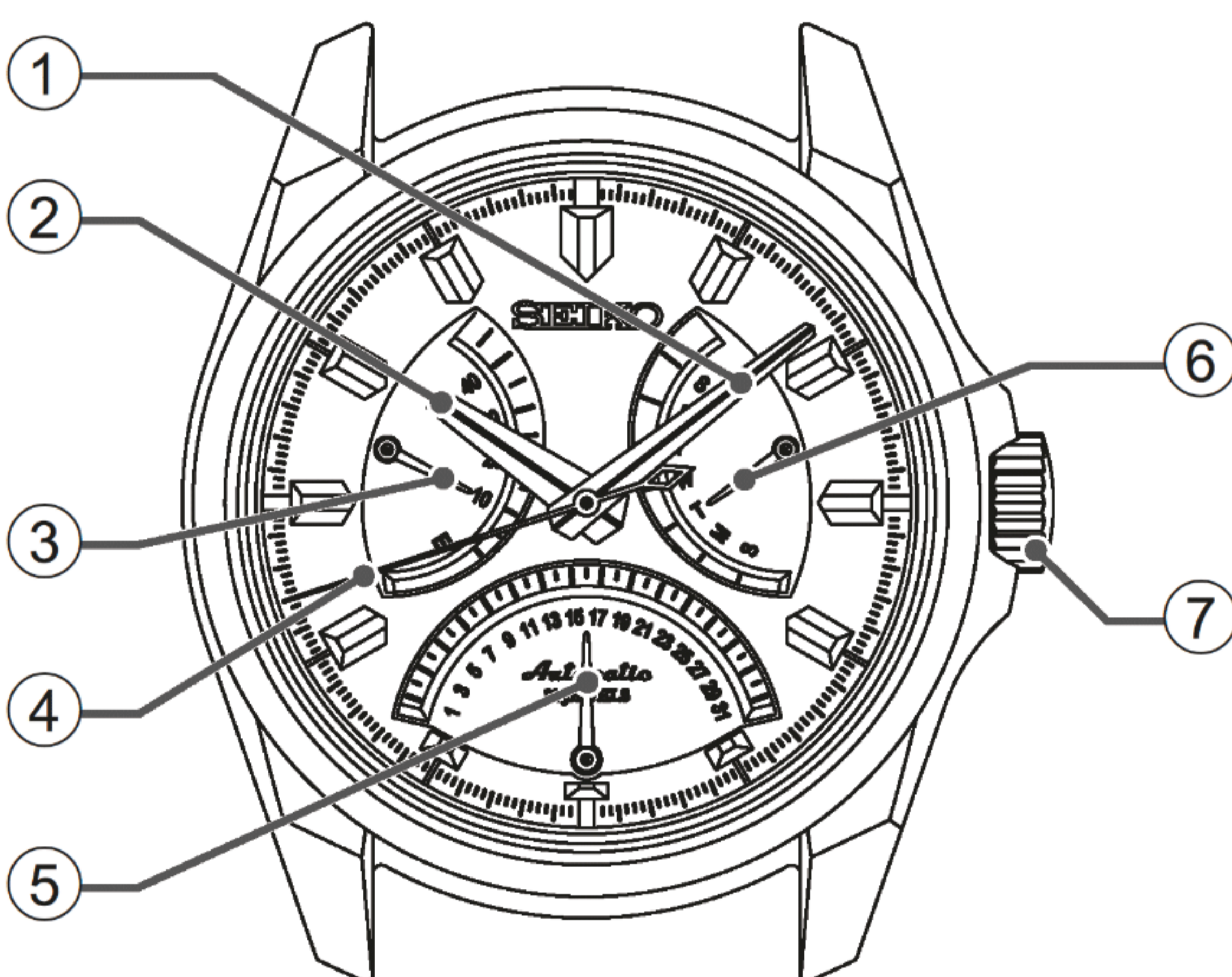
6R20/6R21



- * Előfordulhat, hogy egyes modelleken nincs dátum/a hét napjai kijelző.
- * A járatalék-jelző iránya modelttől függően eltérő lehet.

- ① Percmutató
- ② Óramutató
- ③ Járástartalék-jelző
- ④ Másodpercmutató
- ⑤ Napmutató (A hét napjai)
- ⑥ Korona
 - Normál helyzet (nem zárva):
Húzza fel az órát (kézi felhúzás)
 - Első kattantási pozíció:
Dátum és a hét napjai beállítása
 - Második kattantási pozíció:
Idő beállítása
- ⑦ Dátummutató

6R24



- * A számlap pozíciója és dizájnya modelttől függően változhat.

- ① Percmutató
- ② Óramutató
- ③ Járástartalék-jelző
- ④ Másodpercmutató
- ⑤ Dátummutató
- ⑥ Napmutató (A hét napjai)
- ⑦ Korona
 - Normál helyzet (nem zárva):
Húzza fel az órát (kézi felhúzás)
 - Első kattantási pozíció:
Dátum és a hét napjai beállítása
 - Második kattantási pozíció:
Idő beállítása

6R27

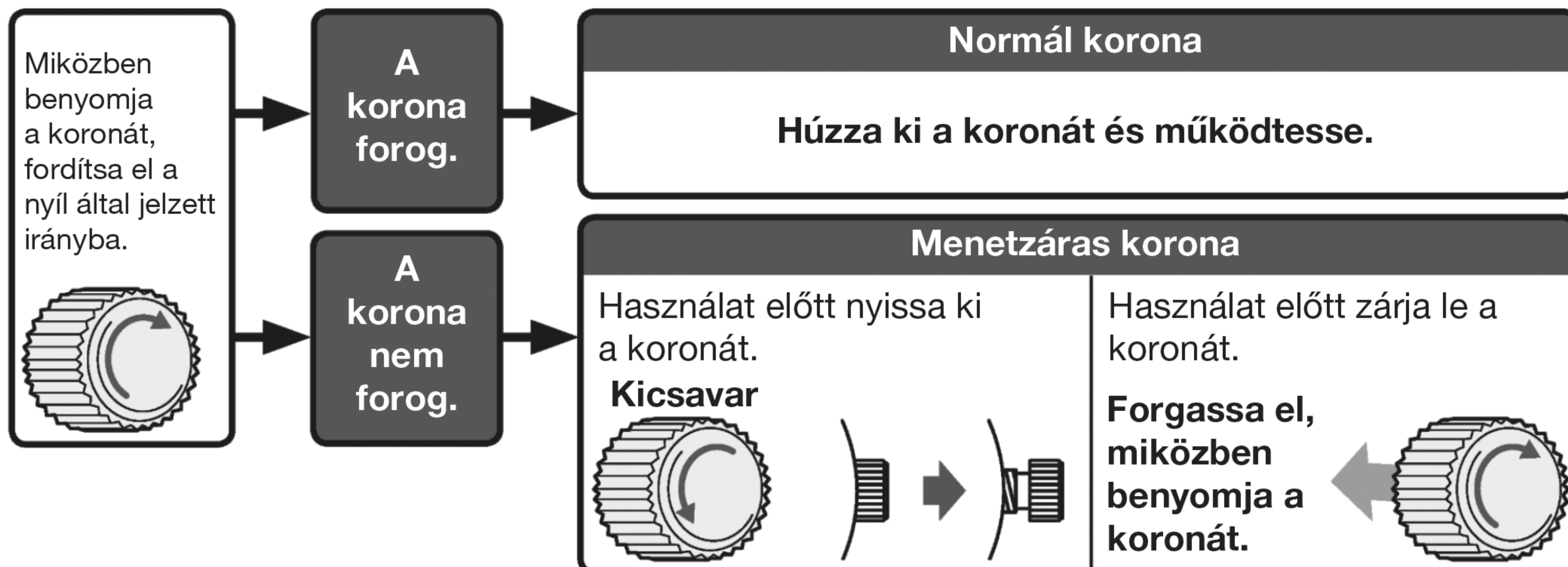


- * A számlap pozíciója és dizájnya modelttől függően változhat.

- ① Percmutató
- ② Óramutató
- ③ Járástartalék-jelző
- ④ Másodpercmutató
- ⑤ Dátummutató
- ⑥ Korona
 - Normál helyzet (nem zárva):
Húzza fel az órát (kézi felhúzás)
 - Első kattantási pozíció:
Dátum beállítása
 - Második kattantási pozíció:
Idő beállítása

Korona

A koronáknak két típusa van, normál korona és menetzáras korona.
Kérjük, ellenőrizze órája koronájának típusát.



- * A korona csavarral történő rögzítésével a menetzáras korona megakadályozhatja a meghibásodást és növelheti a vízállóságot.
- * Ügyeljen arra, hogy ne csavarja be erővel a koronát, mert az károsíthatja a korona nyílásait.

Hogyan húzza fel a főrugót

- Ez egy kézzel húzható automata mechanikus óra.
- Amikor az órát viseli, az Ön karjának mozgása felhúzza az óra főrugóját.
- Az óra teljes leállása utáni elindításához tekerje fel a koronával, vagy lengesse egyik irányból a másikba, amíg a másodpercmutató mozogni nem kezd. Ezután állítsa be az időt és a dátumot, mielőtt az órát a csuklójára tenné. Az óra felhúzásához lassan forgassa el a koronát az óramutató járásával megegyező irányba. Az óra nem húzható fel a korona óramutató járásával ellentétes irányú elforgatásával. Ily módon az óra teljesen feltekerhető. Ezenkívül a korona további forgatása nem töri el a rugót.
- A menetzáras koronával ellátott karóra használata előtt nyissa ki a koronát, és a működtetés után feltétlenül zárja le a koronát.
- Ha az óra teljesen fel van húzva, körülbelül 40 órán keresztül működik.

* Ha az órát anélkül használja, hogy teljesen fel lett volna húzva, pontosságvesztést okozhat. Ennek elkerülése érdekében viselje az órát több mint napi 8 órán keresztül. Ha az órát úgy használja, hogy nem a csuklóján viseli, ügyeljen arra, hogy minden nap egy meghatározott időpontban teljesen felhúzza.

* Ha olyan órát használ, amely leállt, a főrugó koronával történő felhúzása nem indítja el azonnal az órát. Ennek az az oka, hogy a főrugó forgatónyomatéka vagy ereje csekély a felhúzás kezdetén a mechanikus órák jellemzői miatt. A másodpercmutató mozogni kezd, ha a főrugó felhúzása után elér egy bizonyos fokú nyomatékot. Ha azonban az órát egyik irányból a másikba vízszintesen lengeti, hamarabb beindulhat.

Járástartalék-jelző

- A járástartalék-jelző mutatja a főrugó felhúzási állapotát.
- Mielőtt eltávolítaná az órát a csuklójáról, figyelje meg az járástartalék-jelzőt, hogy ellenőrizze, van-e elegendő energiája ahhoz, hogy a következő viselésig működjön. Ha szükséges, húzza fel a főrugót. (Az óra leállításának megelőzése érdekében húzza fel a főrugót, hogy tárolja a fennmaradó energiát, amely lehetővé teszi az óra további működését.)
- * Az óra folyamatos működési ideje az Ön használati körülményeitől függően változhat (például az óra viselésének időtartama vagy a viselése közbeni mozgás mértéke).
- * Abban az esetben, ha minden nap rövid ideig viseli az órát, figyelje meg az járástartalék-jelzőt a maradék teljesítmény szintjének ellenőrzéséhez. Ha szükséges, kézzel húzza fel a főrugót, a korona működtetésével.

A járástartalék-jelző leolvasása

- Az alábbi ábrán látható módon, amikor a mutató 45 vagy F közelébe mutat a skálán, teljesen fel van húzva. Ahogy a főrugó leteker, a jelző 0 vagy E felé mozog.
- * A mechanikus óra pontosságát a főrugó felhúzási állapota befolyásolja. Ha az órát hosszú ideig használja, amikor a felhúzási állapota 20 óra vagy kevesebb, előfordulhat, hogy nem érhető el stabil pontosság. Ezért ajánlatos, hogy az óra használatakor a felhúzás mértéke 20 óra és a teljes felhúzás között legyen.
- * Ha a főrugó teljesen fel van húzva és tovább tekeri, a mechanizmus meggátolja, hogy a főrugó eltörjön, még akkor is, ha túl-húzza.
- * A jelző 0 vagy E fölé kerülhet, de ez nem jelent hibás működést.

| | | | | | | |
|-----------------------------|--------------------|--|-----------------|--|-----------------------------------|--|
| Járástartalék-jelző | | | | | | |
| A főrugó felhúzási állapota | Teljesen felhúzott | | Félig felhúzott | | Nincs felhúzva | |
| Az óra működési ideje | kb. 45 óra | | kb. 20 óra | | Az óra vagy megáll, vagy lemerül. | |

* A design a modelttől függően változik. Tekintse meg a fenti diagramot a hozzávetőleges folyamatos működési idő leolvasásához.

Idő, dátum és a hét napjainak beállítása

Az óra rendelkezik a dátum és a hét napja funkcióval, és úgy tervezték, hogy a dátum és a hét napja 24 óránként egyszer változik.

A dátum éjfél körül változik, a hét napja pedig hajnali 2:00 körül vált át. Ha a délelőtti/délutáni időszak nincs megfelelően beállítva, akkor a dátum déli 12 órakor, a hét napja pedig 14:00 körül változik.

⚠ VIGYÁZAT

A nap és a dátum nem állítható be a "beállítási tilalmi időszakban", azaz 21:30-tól hajnali 2:00-ig, még a korona elforgatásával sem. A korona elforgatása ebben az időszakban nem okoz meghibásodást.

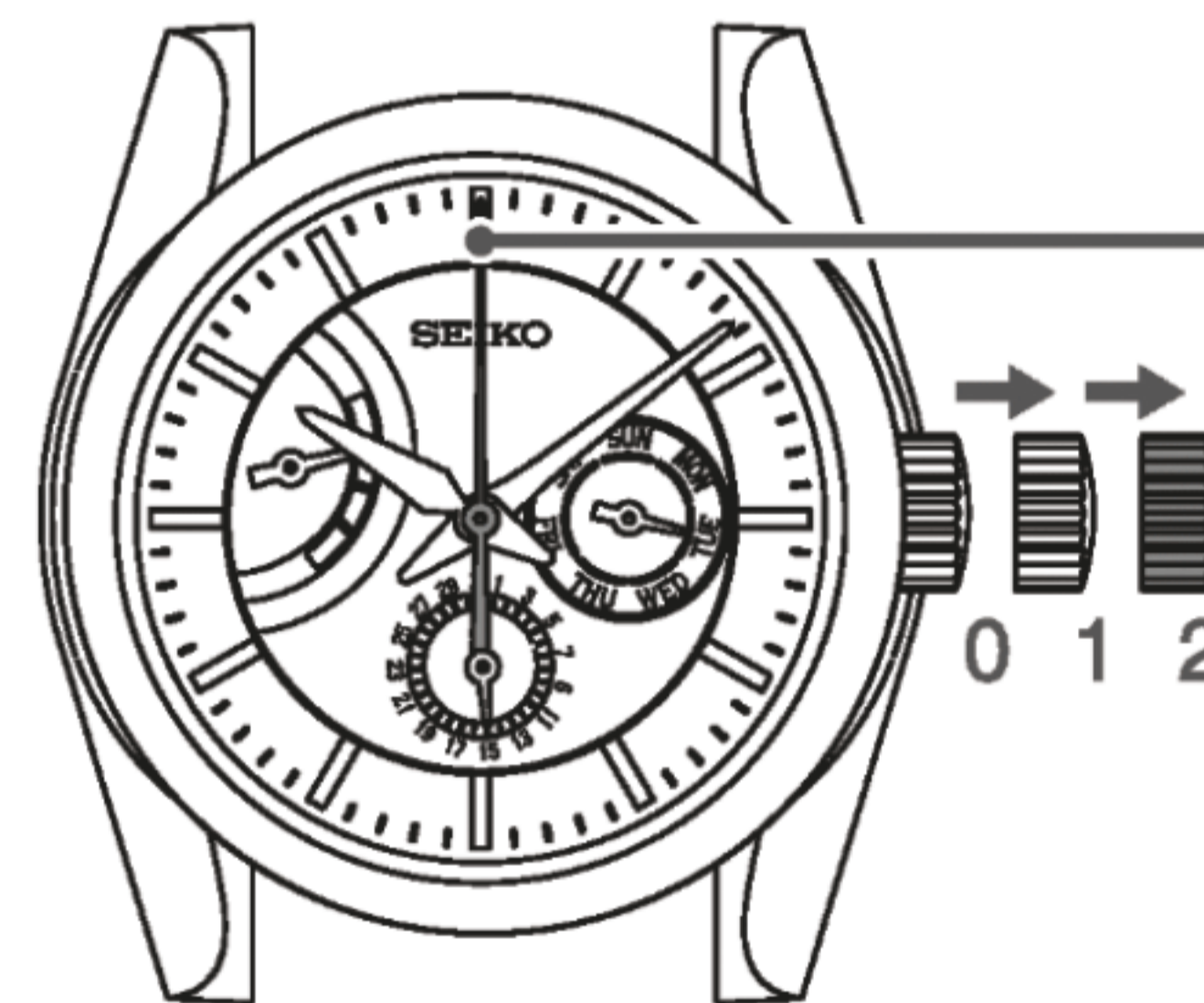
Az idő beállítása

1 Győződjön meg arról, hogy az óra működik.

* Az eljárás végrehajtásához ellenőrizze, hogy az óra működőképes-e. Ha az óra nem működik kérjük húzza fel a főrugót.

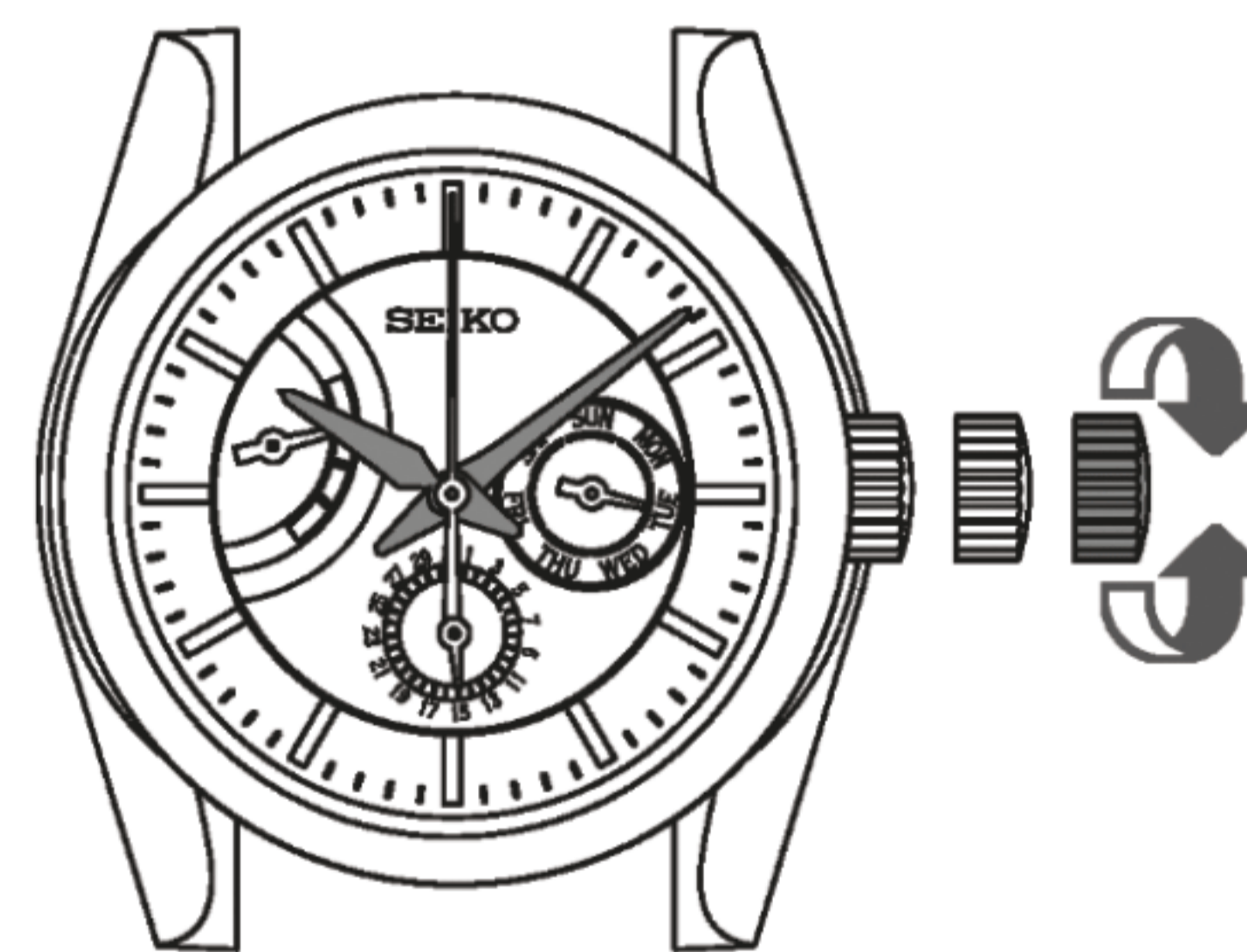
2 Húzza ki a koronát a második kattanásig, ha a másodpercmutató a 0 másodperces pozícióra mutat. A másodpercmutató megáll.

Menetzáras koronával rendelkező modelleknél, kérjük oldja ki a koronát használat előtt.



Húzza ki a koronát a második kattanásig, ha a másodpercmutató a 0 másodperces pozícióra mutat.

3 Forgassa el a koronát az óra- és percmutatók előremozdításához, amíg az aktuális időt nem jelzi. Győződjön meg arról, hogy a délelőtti/délutáni periódus megfelelően van beállítva.



4 Nyomja vissza a koronát normál pozícióba a pontos időnek megfelelően.

A másodpercmutató elkezd járni.

* A telefonon lévő idő segítségével lehet a másodpercmutató pontos beállításában.

* Menetzáras koronával rendelkező modelleknél, kérjük oldja ki a koronát a használat előtt.

⚠ VIGYÁZAT

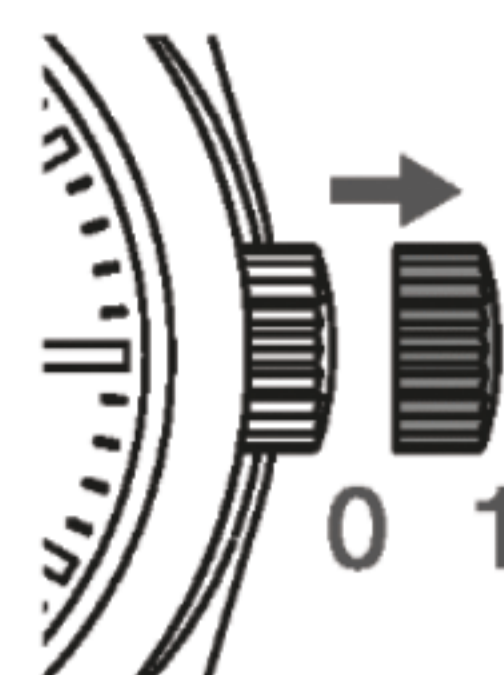
A mechanikus órák mechanizmusa eltér a kvarcórakétól. Az idő beállításakor ügyeljen arra, hogy a percmutatót kissé a kívánt idő mögé fordítsa vissza, majd állítsa előre a pontos időre.

Az dátum és a hét napjainak beállítása

* 6R27-hez a 2. művelet végrehajtása (A hét napjainak beállítása) nem szükséges.

1 Húzza ki a koronát az első kattanásig.

A másodpercmutató tovább mozog.



Húzza ki a koronát az első kattanásig.

2 Forgassa el a koronát óramutató járásával megegyező irányba és állítsa be a napmutatót.

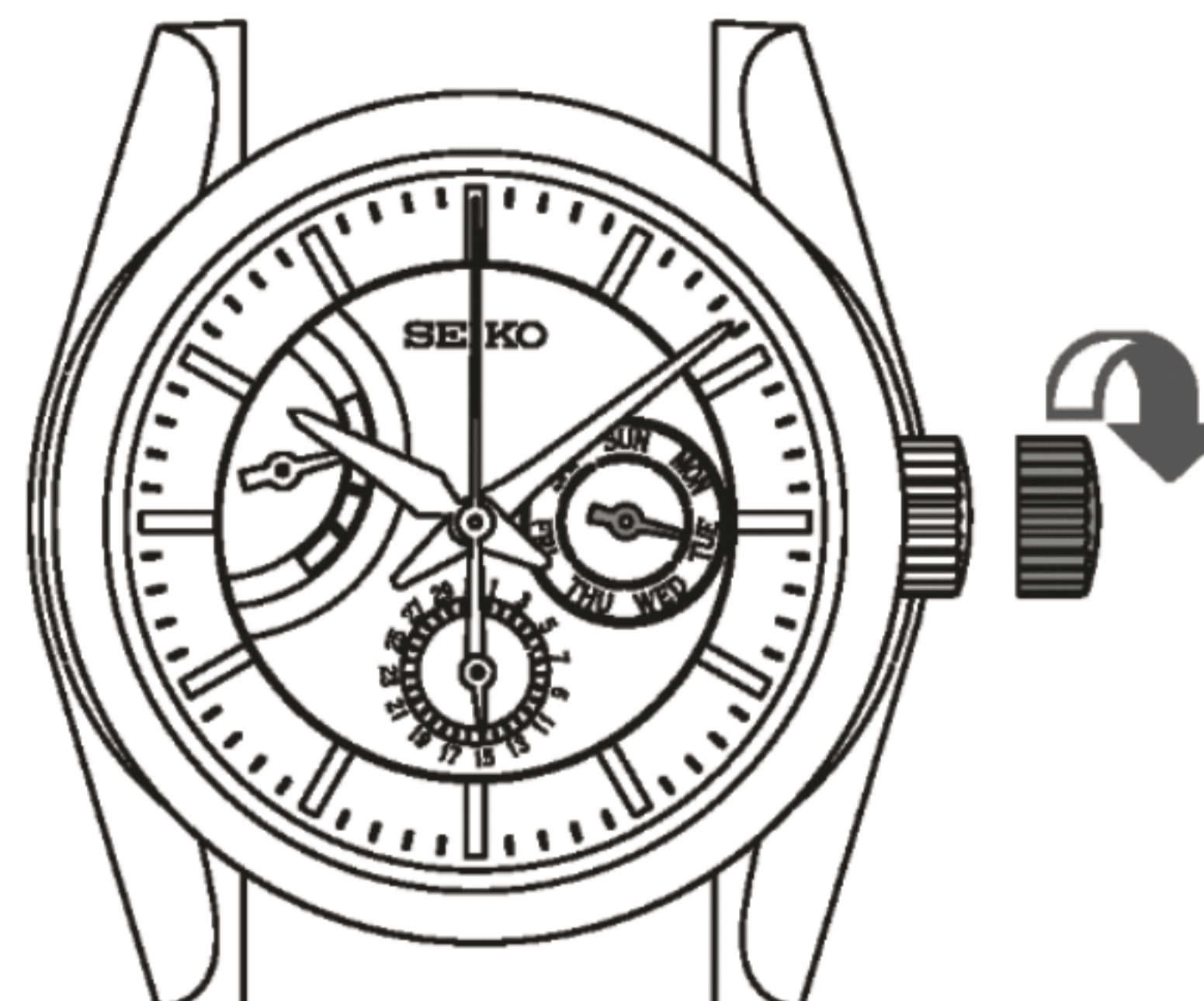
Minden második kattanástra a napmutató egy napot halad előre.

<6R24>

* Ne állítsa a napmutatót úgy, hogy egy köztes pozícióba mutasson két napjelző között.

* Ha elfordítja a koronát, miután a napmutató szombatra mutat, a napmutató visszaugrik, és nem mutat vasárnapra.

* Ha a szombatra mutató napmutatót gyorsan előretekéri, a mutató előre-hátra ugorhat, és hétfőre mutat, a vasárnapot kihagyva. Ha ez megtörténik, lassan forgassa el a koronát, hogy újra visszaállítsa a napmutatót.

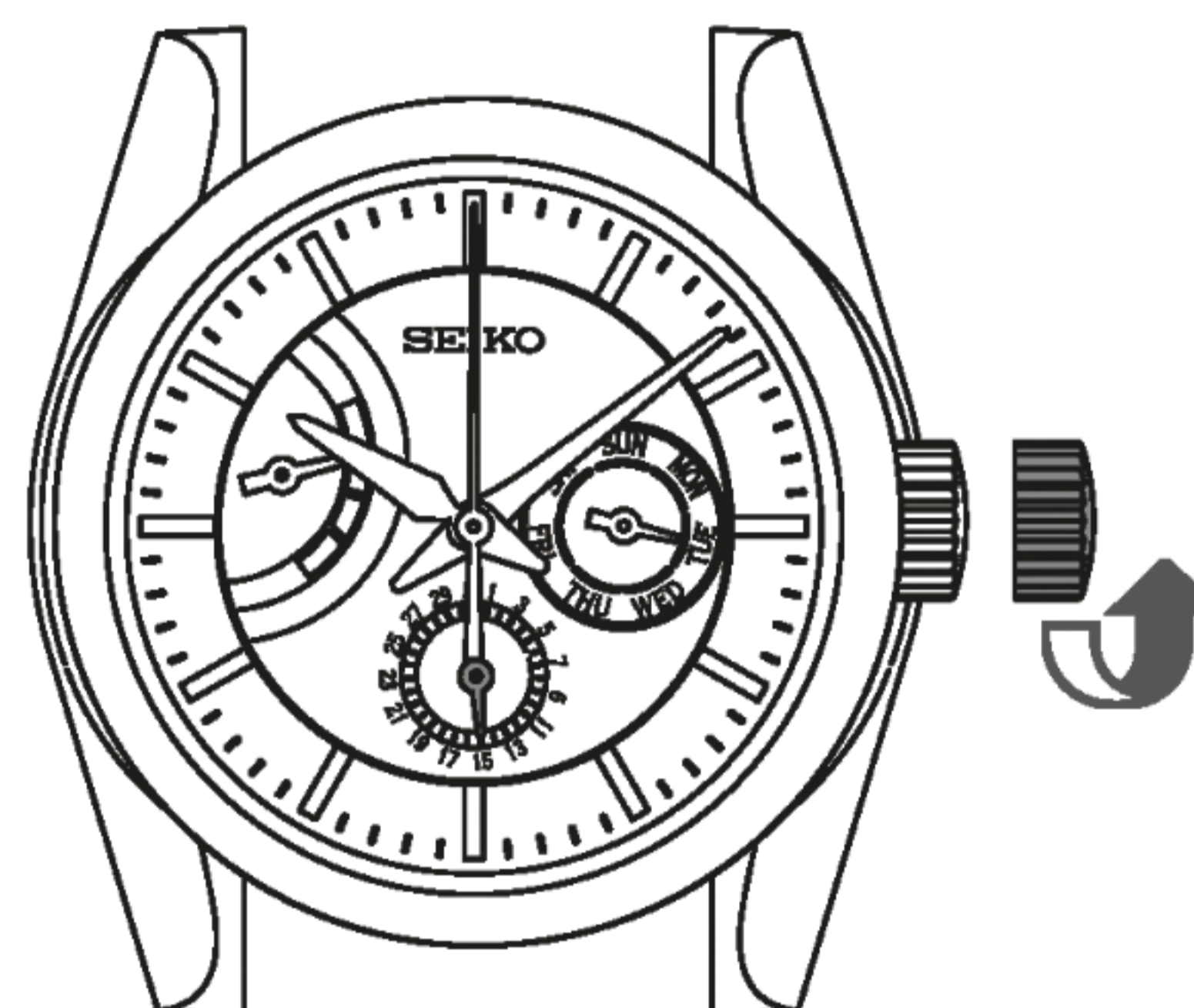


3 Forgassa el a koronát óramutató járásával ellentétes irányba a dátummutató beállításához.

Minden egyes kattanáskor a mutató egy napot halad.

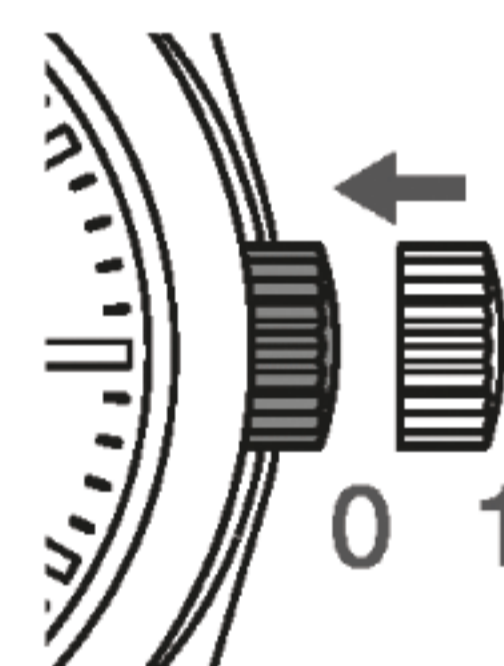
<6R24>

* Ha azelőtt forgatja el a koronát, mielőtt a dátummutató 31-re mutat, a mutató visszaugrik és nem fog az 1-re mutatni.



4 Nyomja vissza a koronát normál pozícióba.

Minden egyes kattanáskor a mutató egy napot halad.



Nyomja vissza a koronát normál pozícióba.

Dátummódosítás a hónap végén.

A dátumot február végén és 30 napos hónapokban kell módosítani.

PI.) Dátum beállítása 30 napos hónapot követő első napon délelőtti időszakban

Az óra "31" helyett "1"-et mutat. Húzza ki a koronát az első kattanásig.

Forgassa el a koronát óramutató járásával ellentétes irányban a dátum 1-re állításához, ezután nyomja vissza a koronát normál pozícióba.

* Menetzáras koronával rendelkező modelleknél, kérjük oldja fel a koronát mielőtt működtetné azt.



Húzza ki a koronát az első kattanásig.

⚠ VIGYÁZAT

A nap és a dátum nem állítható be a "beállítási tilalmi időszakban", azaz 21:30-tól hajnali 2:00-ig, még a korona elforgatásával sem. A korona elforgatása ebben az időszakban nem okoz meghibásodást.

Napi ápolás

Az óra napi ápolást igényel

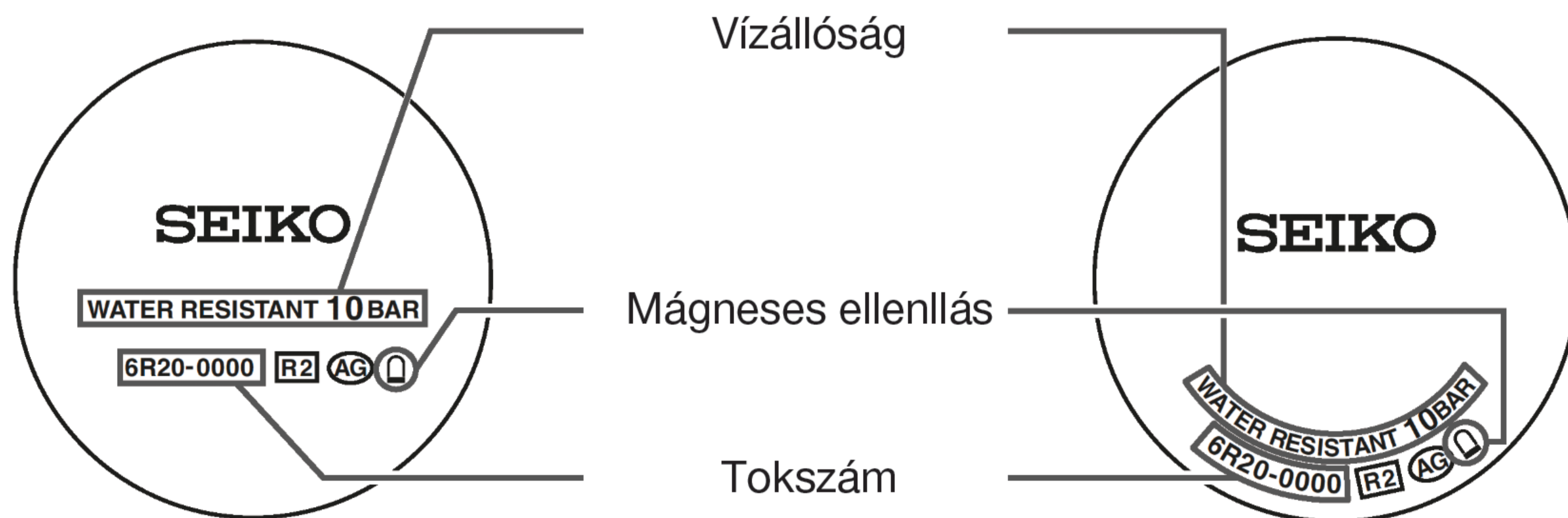
- Ne mossa meg az órát, ha a koronája ki van húzva.
- Puha ronggyal törölje le a nedvességet, az izzadságot vagy a szennyeződést.
- Miután az órát tengervízbe áztatta, feltétlenül mossa ki tiszta vízben, és alaposan törölje szárazra.
Ne folyasson vizet közvetlenül a csapból az órára. Először öntsön egy kis vizet egy tálba, majd áztassa bele az órát, hogy kimossa.
* Ha órája „Non-water resistant” vagy „water resistant for daily use” besorolású, ne mossa ki.

Forgassa el a koronát időnként

- A korona korróziójának megelőzése érdekében időnként forgassa meg a koronát.
- Ugyanezt a gyakorlatot kell alkalmazni a menetzáras koronánál is.

Ellenállás és típus

A hátlapon látható az óra kalibere és ellenállósága



• Vízállóság

Az óra vízállóságát mutató jelzés.

• Tokszám

Az óra típusának azonosítására szolgáló szám.

• Mágneses ellenállás

Az óra mágneses ellenállását jelző szimbólum.

* A fenti illusztráció példaként szolgál, ezért előfordulhat, hogy nem egyezik meg pontosan az Ön órájával.

Lumibrite

Ha órája Lumibrite-os

A Lumibrite egy világító festék, amely rövid időn belül elnyeli a napfény és a világítóberendezések fényenergiáját, és tárolja azt, hogy a sötétben fényt bocsásson ki. Például, ha körülbelül 10 percig több mint 500 lux fénynek van kitéve, a Lumibrite 3-5 órán keresztül képes fényt kibocsátani. Vegye figyelembe azonban, hogy mivel a Lumibrite kibocsátja az általa tárolt fényt, a fény sűrűsége idővel fokozatosan csökken. A kibocsátott fény időtartama némileg eltérhet olyan tényezőktől függően, mint az óra tartózkodási helyének fényereje, valamint a fényforrás és az óra távolsága.

* Általánosságban elmondható, hogy amikor egy világos helyről egy sötét helyre érkezik, az emberi szemnek időbe telik, hogy alkalmazkodjon a sötéthez, ami kezdetben megnehezíti a tárgyak látását. (Alkalmazkodás a sötéthez)

* A Lumibrite egy világító festék, amely tárolja és kibocsátja a fényt, amely ártalmatlan az emberre és a környezetre, nem tartalmaz mérgező anyagokat, például radioaktív anyagokat.

| Körülmény | | Fényerő |
|--|---------------------------|-------------------------------|
| Napfény | Szép idő | 100,000 lux |
| | Felhős idő | 10,000 lux |
| Beltér (ablak felőli oldal napközben) | Szép idő | több mint 3,000 lux |
| | Felhős idő | 1,000 és 3,000 lux között |
| | Esős idő | kevesebb mint 1,000 lux |
| Világító berendezés (40-watt neonfény) | Órától való távolság: 1 m | 1,000 lux |
| | Órától való távolság: 3 m | 500 lux (átlagos szobai fény) |
| | Órától való távolság: 4 m | 250 lux |



Vízállóság

Használat előtt olvassa el az alábbi táblázatot az óra vízállóságának ellenőrzéséhez.

| A tok hátoldalán lévő jelzés | Vízállóság | Használati körülmények |
|------------------------------|--|---|
| Nincs jelzés | Nem vízálló | Kerülje a vízcseppeket vagy az izzadságot. |
| WATER RESISTANT | Vízállóság a mindennapi használathoz | Az óra a mindennapi életben ellenáll a véletlenül vízzel való érintkezésnek. ⚠ FIGYELEM Kérjük ne használja úszáshoz. |
| WATER RESISTANT 5 BAR | Vízállóság a mindennapi használathoz 5 BAR vízállósággal | Az óra alkalmas sportokhoz, például úszáshoz. |
| WATER RESISTANT 10 (20) BAR | Vízállóság a mindennapi használathoz 10 (20) BAR vízállósággal | Az óra alkalmas tartály nélküli búvárkodásra. |

Mágneses ellenállás

A közeli mágnesesség hatására az óra átmenetileg pontatlan lehet, vagy leállhat.

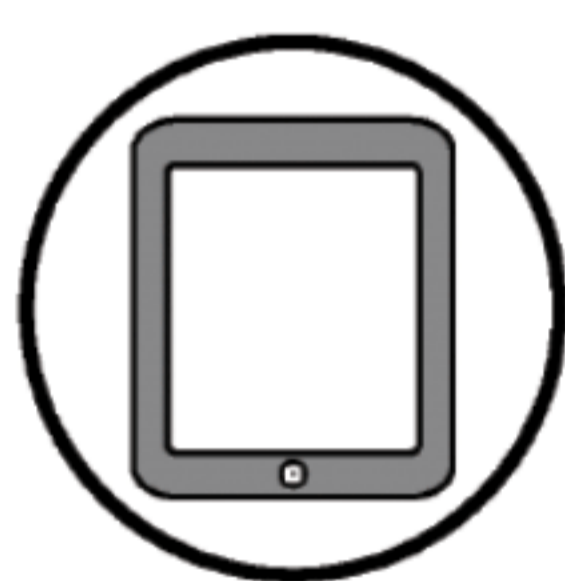
| ⚠ VESZÉLY | |
|---|---|
| Jelzés a tok hátoldalán | Használat feltétele |
| Nincs jelzés | Ne tartsa az órát 10 cm-nél közelebb mágneses tárgyakhoz. |
|  | Ne tartsa az órát 5 cm-nél közelebb mágneses tárgyakhoz. (JIS level-1 standard) |
|  | Ne tartsa az órát 1 cm-nél közelebb mágneses tárgyakhoz. (JIS level-2 standard) |

Ha az óra mágnesezetté válik, és pontossága a normál használat során a megadott mértéket meghaladó mértékben romlik, az órát le kell mágnesezni. Ebben az esetben díjat kell fizetnie a lemágnesezésért és a pontosság utánállításért, még akkor is, ha ez a garanciaidőn belül történik.

Az ok, amiért az órát befolyásolja a mágnesesség

A beépített motor mágnessel van ellátva, amelyet befolyásolhat az erős mágneses tér.

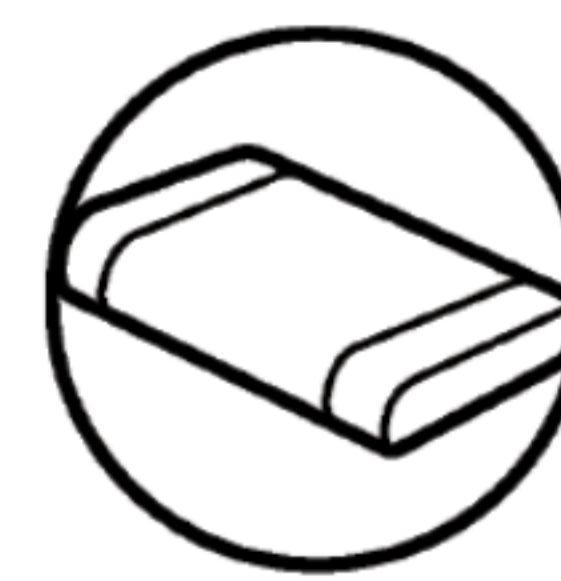
Példák gyakori mágneses termékekre, amelyek hatással lehetnek az órákra



Okostelefon mobiltelefon, tablet tok
(hangszóró, tok mágnes)

Hálózati adapter

Táska
(mágneses csattal)



Elektromos borotva

Mágneses főzőlap

Hordozható rádió
(hangszóró)

Mágneses nyaklánc

Mágneses gyógypárna

Szív

Fémcsív

- A nedvesség, az izzadság vagy a szennyeződés még a rozsdamentes acélszíjon is rozsdásodást okoz, ha hosszabb ideig hagyja őket rajta.
- Az ápolás hiánya kiütéseket okozhat, sárgás vagy arany foltot hagyhat az ingek ujjának alsó szélén.
- Törölje le a nedvességet, az izzadságot vagy a szennyeződést egy puha ruhával, amilyen hamar csak lehetséges.
- A szív tömítése körüli szennyeződés megtisztításához törölje le vízben, majd egy puha fogkefével kefélje le. (Védje meg az óra testét a fröccsenő víztől, csomagolja be műanyag fóliába stb.) Puha ronggyal törölje le.
- Mivel egyes titánszíjak rozsdamentes acélból készültek csapokat használnak, amelyek kiemelkedően erősek, rozsdát képezhetnek a rozsdamentes acél alkatrészekben.
- Ha a rozsdásodás előrehalad, a csapok kilóghatnak vagy kieshetnek, és az óra tokja leeshet a szíjról, vagy a kapocs nem nyílik ki.
- Ha egy csap kilóg, személyi sérülést okozhat. Ilyen esetben tartózkodjon az óra használatától, és kérjen javítást.

Bőrcsív

- A bőrcsív hajlamos az elszíneződésre és a nedvesség, az izzadság és a közvetlen napfény miatti károsodásra.
- A lehető leghamarabb törölje le a nedvességet és az izzadságot egy száraz ruhával.
- Ne tegye ki az órát hosszú ideig közvetlen napsugárzásnak.
- Kérjük, legyen óvatos, ha világos színű szíjjal ellátott órát visel, mert valószínűleg szennyeződések jelennek meg rajta.
- Tartózkodjon a bőrcsív óra használatától (eltérően az Aqua Free szíjaktól), fürdés, úszás és vízben való munka végzése közben, még akkor is, ha az óra önmagában vízálló és mindennapi használatra alkalmas (10-BAR/20-BAR water resistant).

Poliuretánszív

- A poliuretán szív hajlamos elszíneződni fény hatására, és az oldószer vagy a légkör páratartalma károsíthatja.
- Különösen egy áttetsző, fehér vagy halvány színű szív nyel el könnyen más színeket, ami elkenődést vagy elszíneződést eredményez.
- Mossa ki a szennyeződéseket vízzel, és törölje le száraz ruhával. (Védje meg az óra tokját a fröccsenő víztől, csomagolja be műanyag fóliába stb.)
- Amikor a szív kevésbé rugalmas, cserélje ki egy újra. Ha továbbra is úgy használja a szíjat, ahogy van, repedések keletkezhetnek rajta, vagy idővel törékennyé válhat.

Szilikoncsív

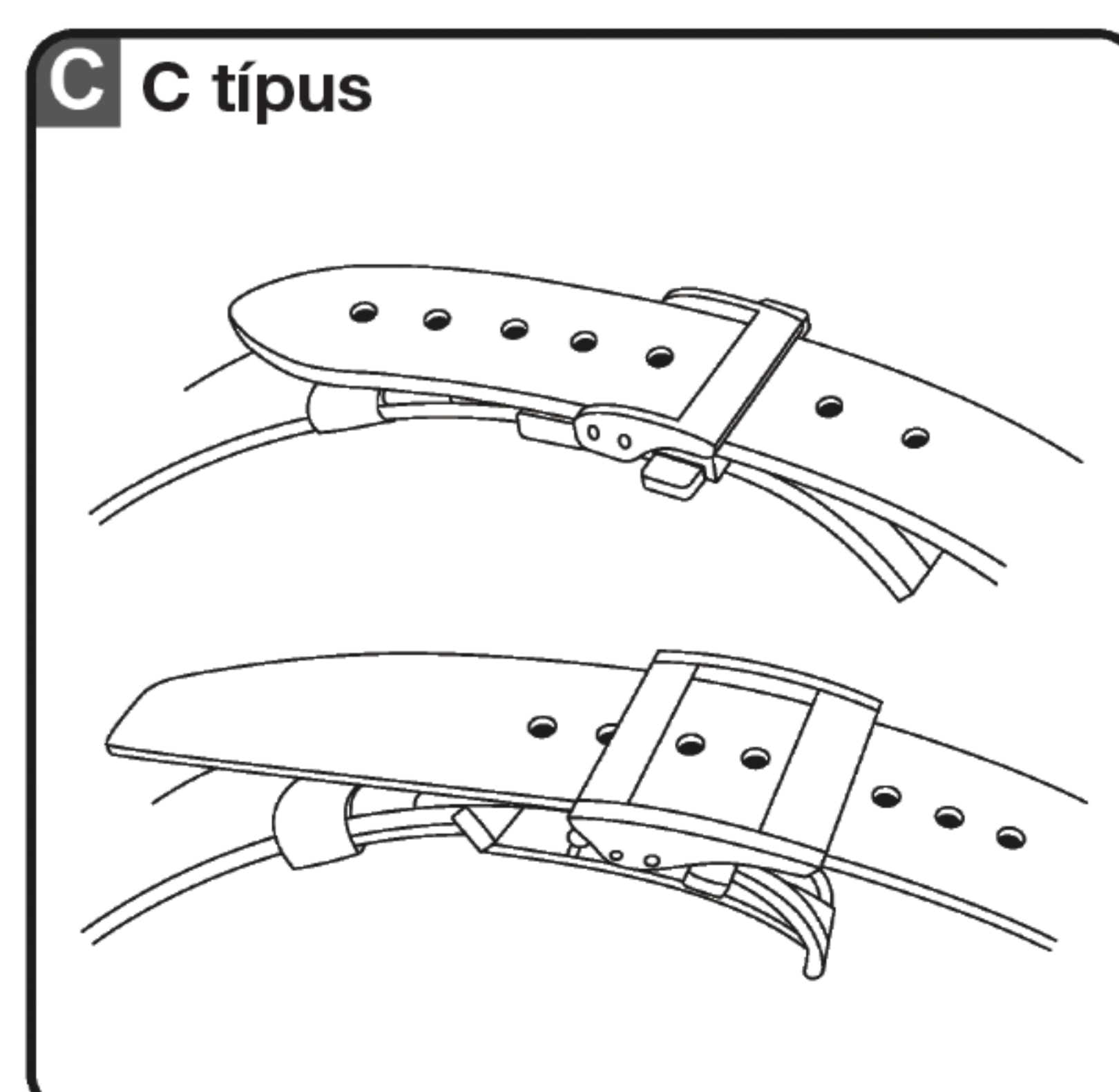
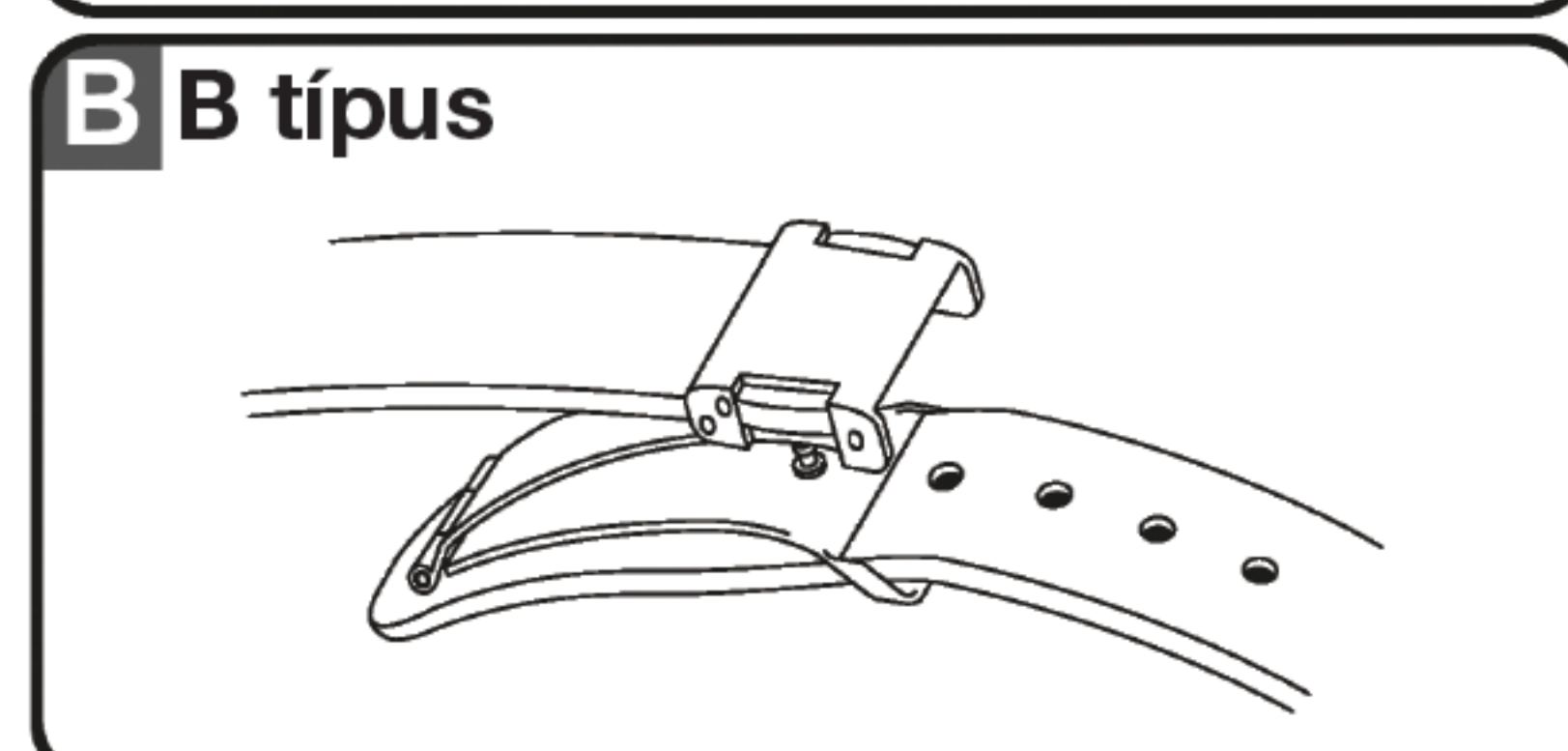
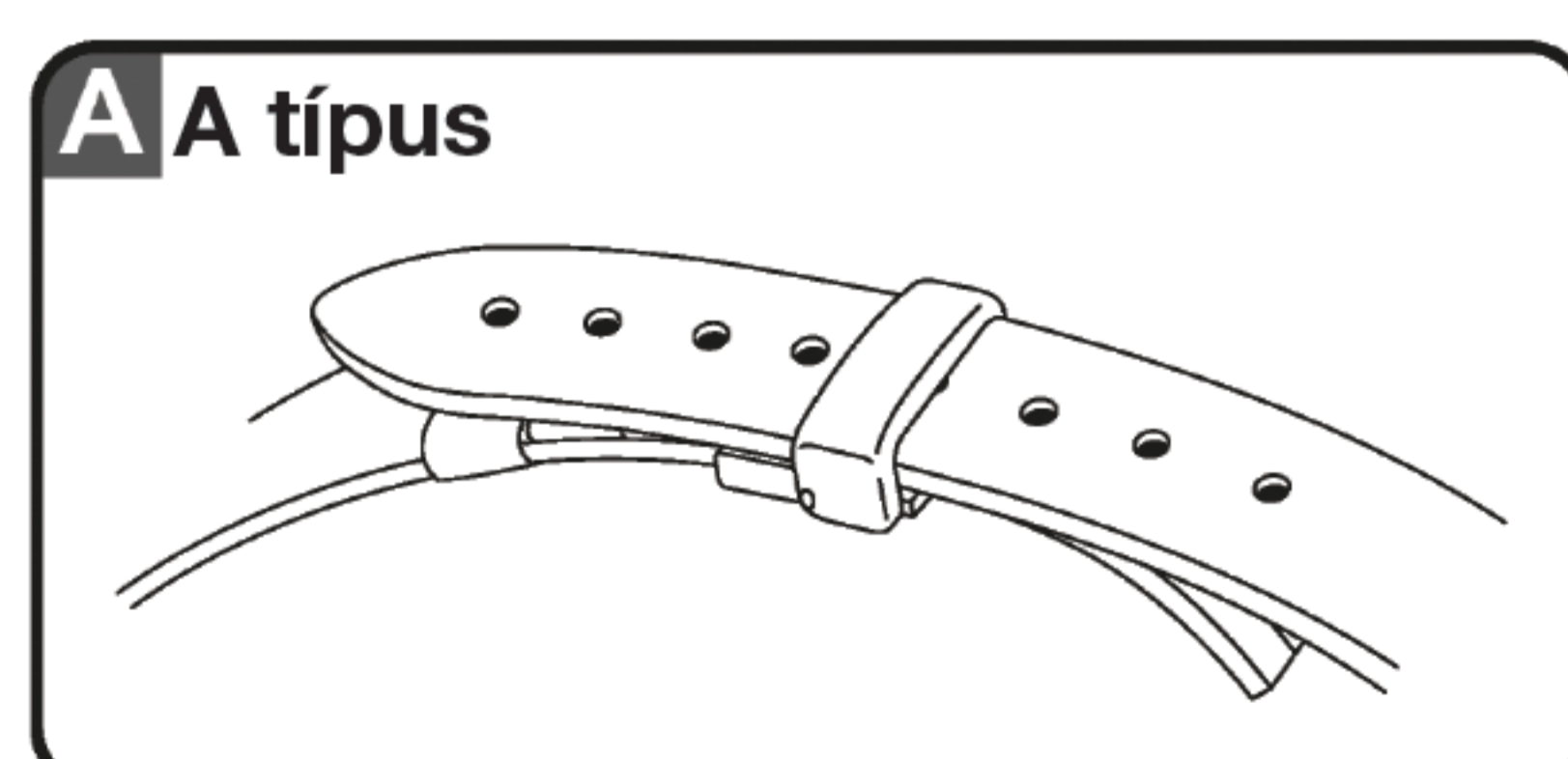
- Ami az anyagjellemzőket illeti, a szív könnyen szennyeződik, foltos lehet és elszíneződhet. Nedves ruhával vagy tisztítókendővel törölje le a szennyeződéseket.
- A más anyagokból készült szíjtól eltérően a repedések a szív elszakadását okozhatják. Ügyeljen arra, hogy éles szerszámmal ne sértse meg a szíjat.

| | |
|---|--|
| Megjegyzések a bőriritációról és az allergiáról | A szív által okozott bőriritációt különböző tényezők okozhatják, például fém- vagy bőrallergia, bőrreakciók a por vagy a szív súrlódásának hatására. |
| Megjegyzések a szív hosszához | Állítsa be a szíjat úgy, hogy a megfelelő légáramlás biztosítása érdekében hagyjon egy kis helyet a csuklója között. Ha viseli az órát, hagyjon elegendő helyet, hogy ujját a szív és a csuklója közé tudja helyezni. |



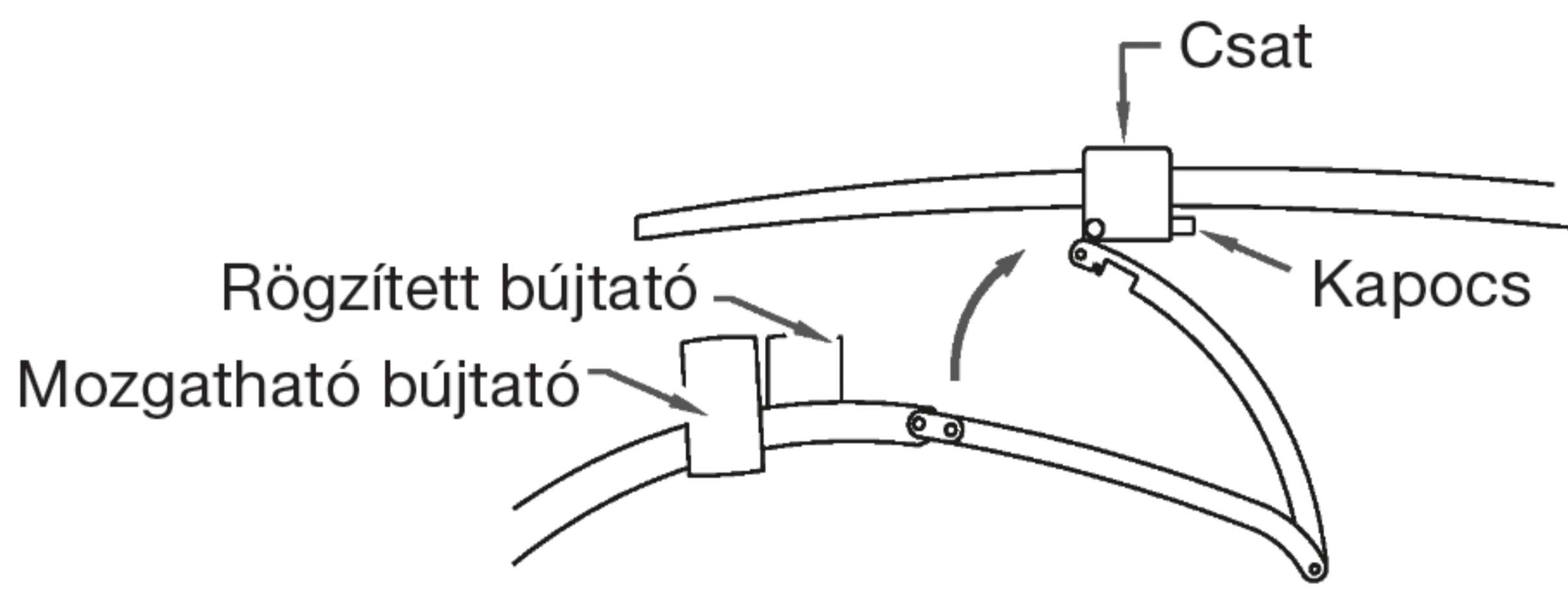
Háromrészes zár használata bőrcsívhoz (Speciális csatok)

Az alábbiakban leírtak szerint 3 típusú speciális csat létezik;
Ha az Ön által vásárolt óra csatja ezek közé tartozik, kérjük, olvassa el a jelzéseket.

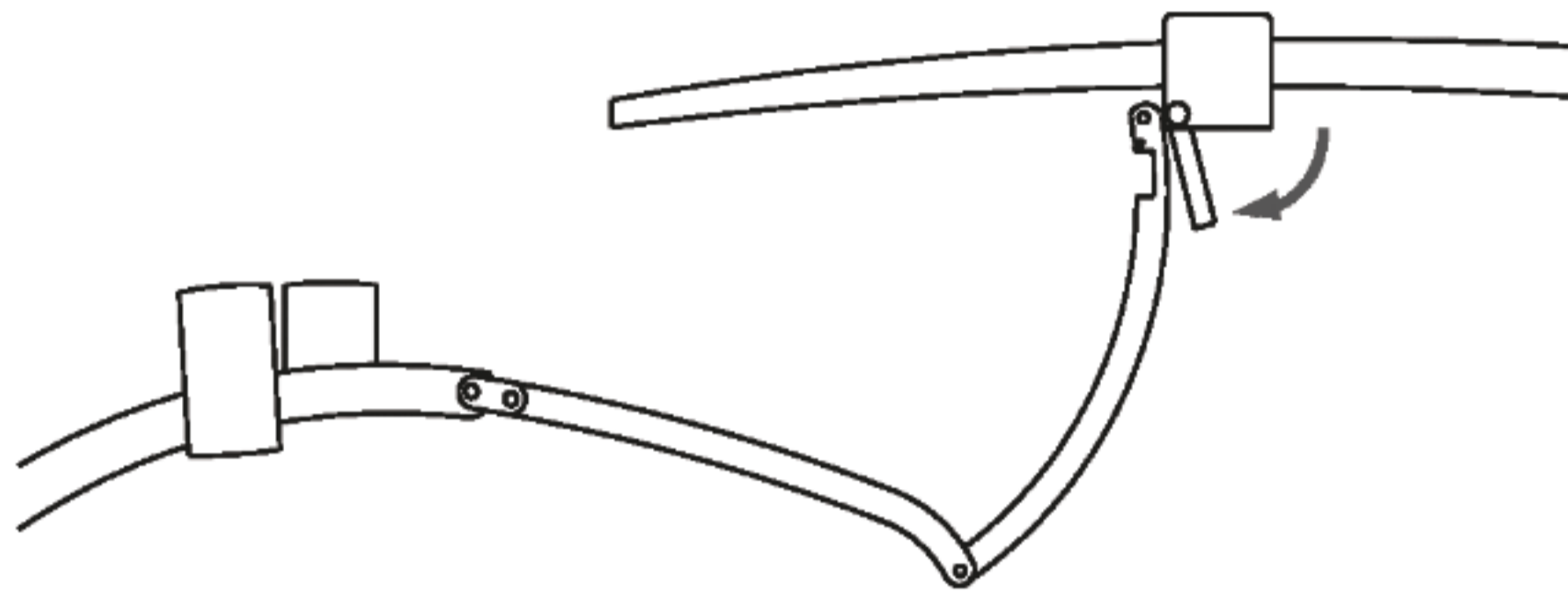


A típus

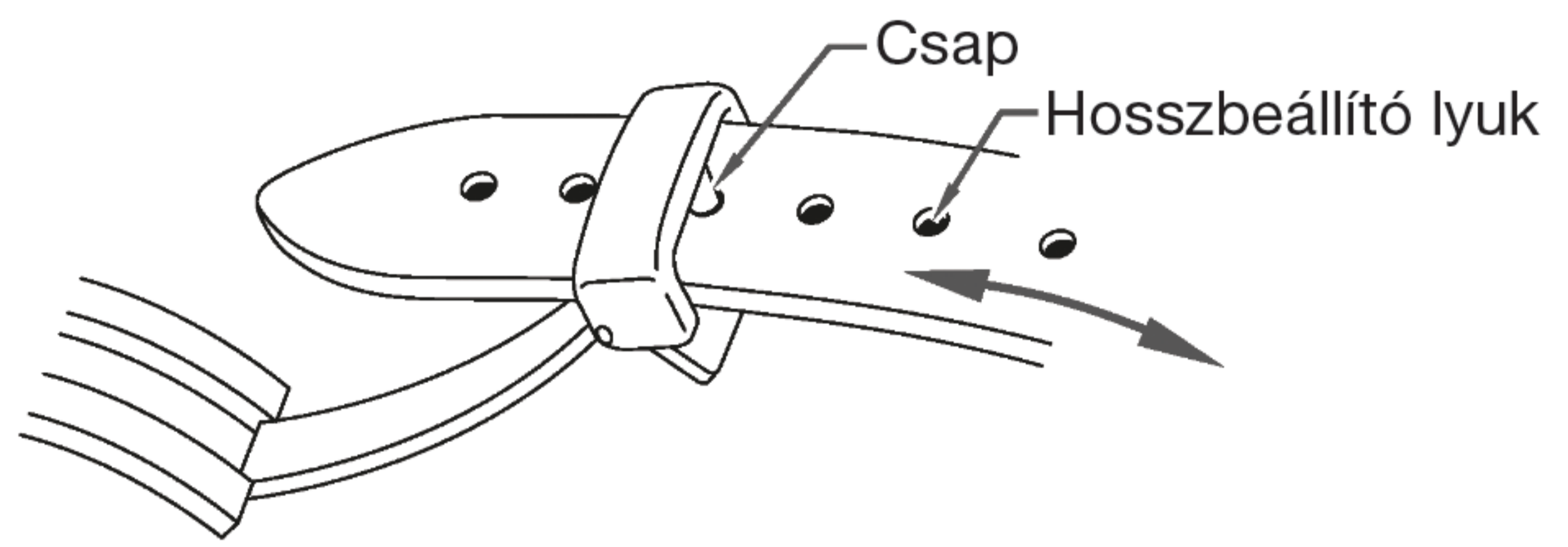
- 1 Emelje fel a zárat a csat kioldásához.



- 2 Nyissa ki a kapcsot.

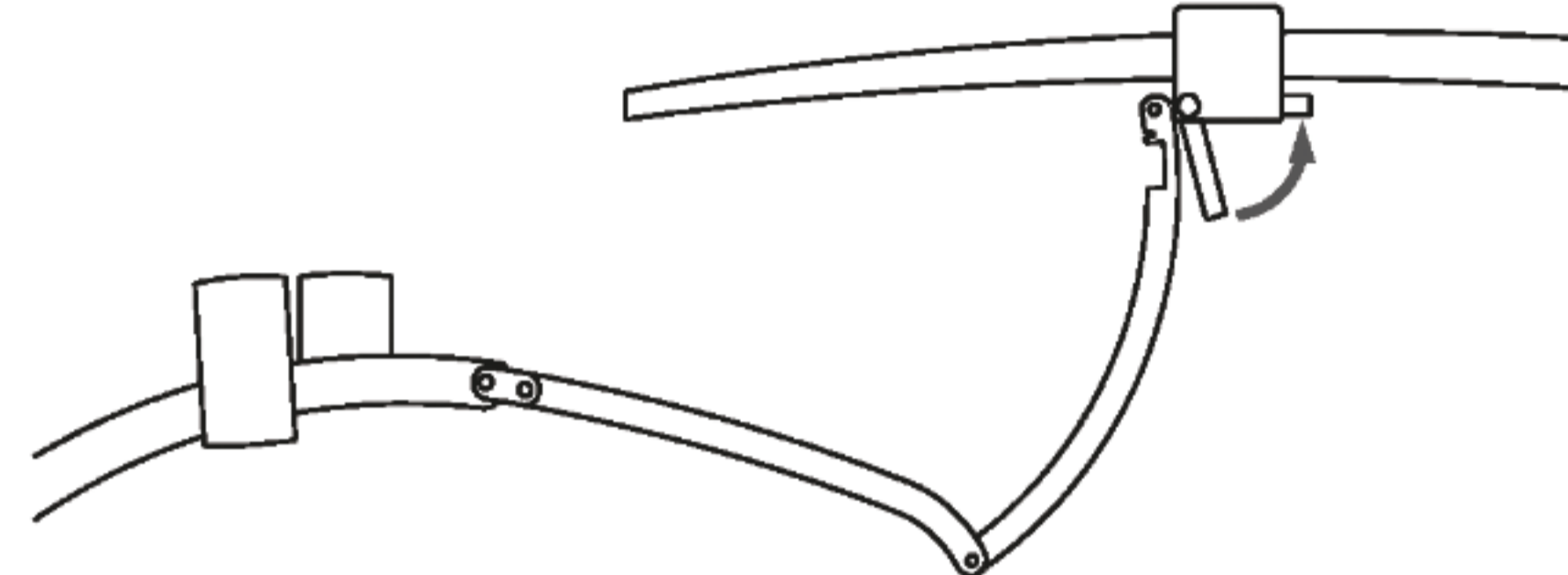


- 3 Távolítsa el a csapot a hosszbeállító lyukból. Csúsztassa a szíjat balra vagy jobbra, és megfelelő hosszúságban helyezze vissza a csapot a hosszbeállító lyukba.



- 4 Rögzítse a kapcsot.

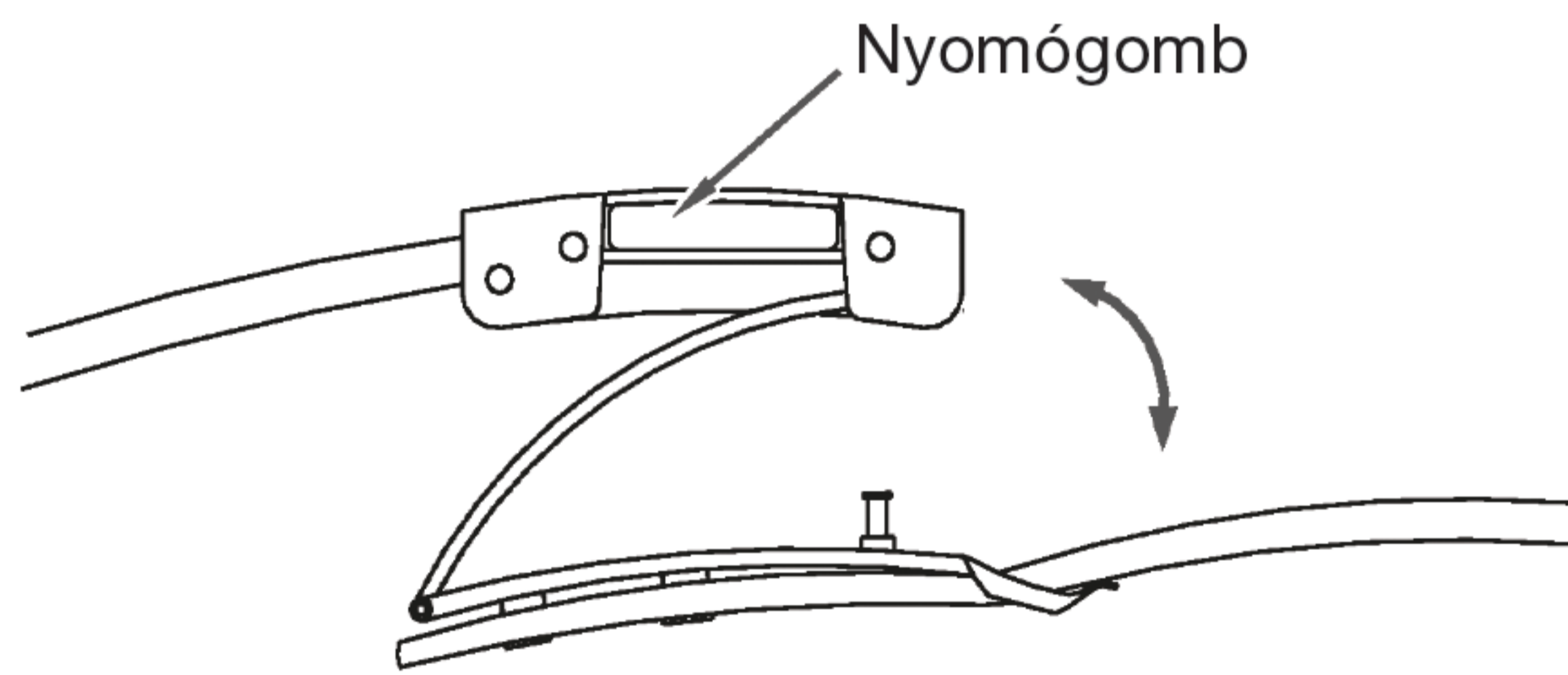
* Ne nyomja be túl erősen.



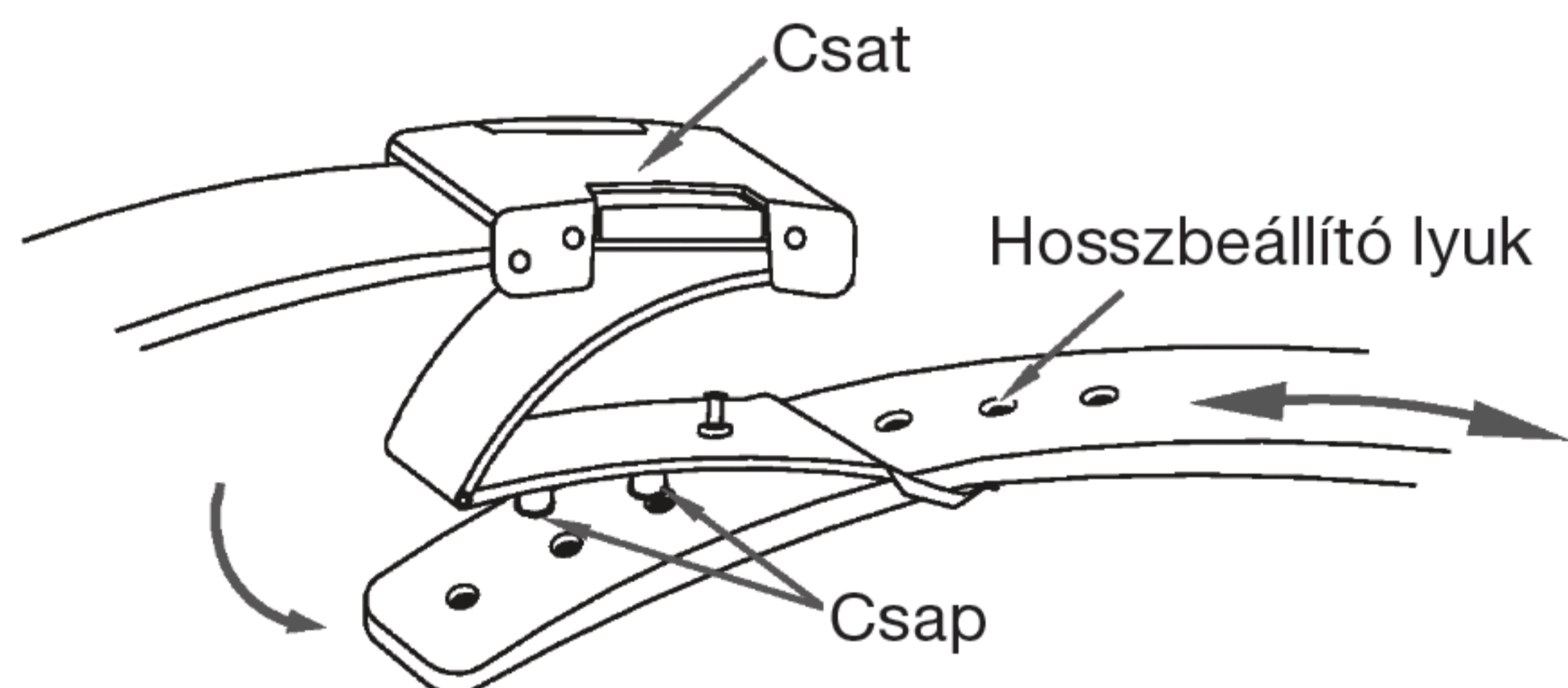
* A csat rögzítésekor illessze be a szíj végét a mozgatható és a rögzített bújtatóba, majd szorosan húzza meg a csatot.

B típus

- 1 Miközben lenyomva tartja a csat mindkét oldalán található nyomógombokat, emelje fel a kapocs kinyitására.



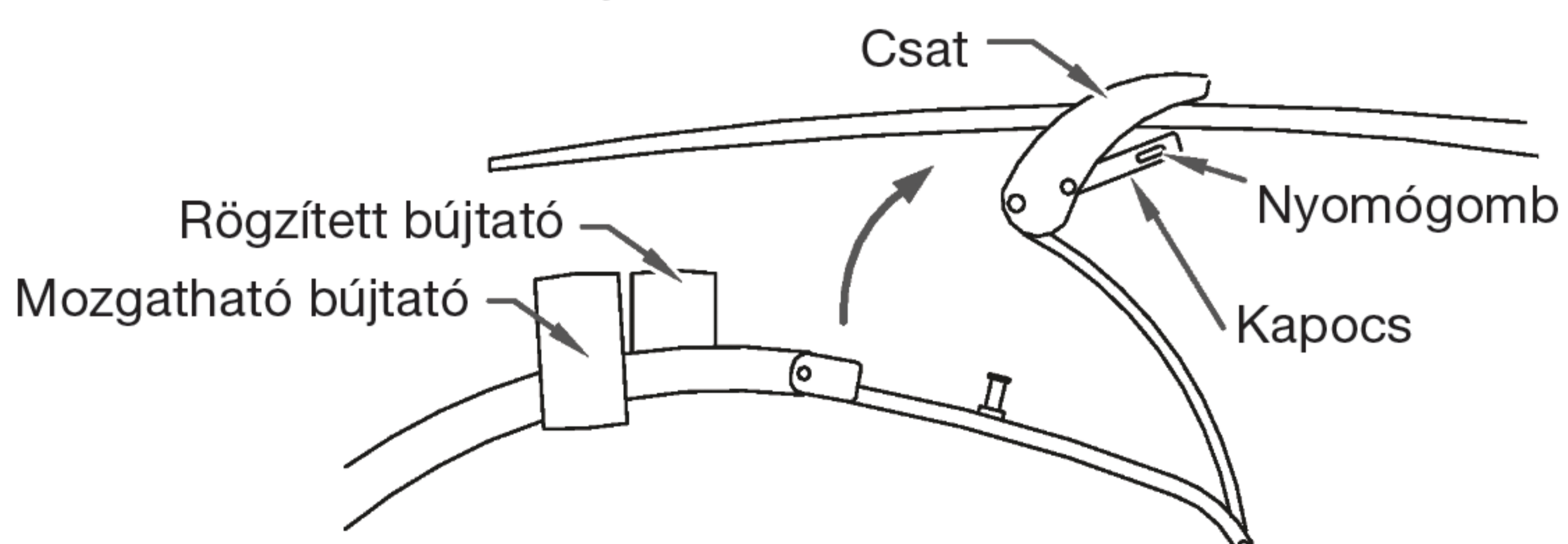
- 2 Távolítsa el a csapot a hosszbeállító lyukból. Csúsztassa a szíjat balra vagy jobbra, és illessze be a csapot megfelelő hosszúságban a hosszbeállító lyukba. Nyomja meg a csatot és rögzítse a kapcsot.



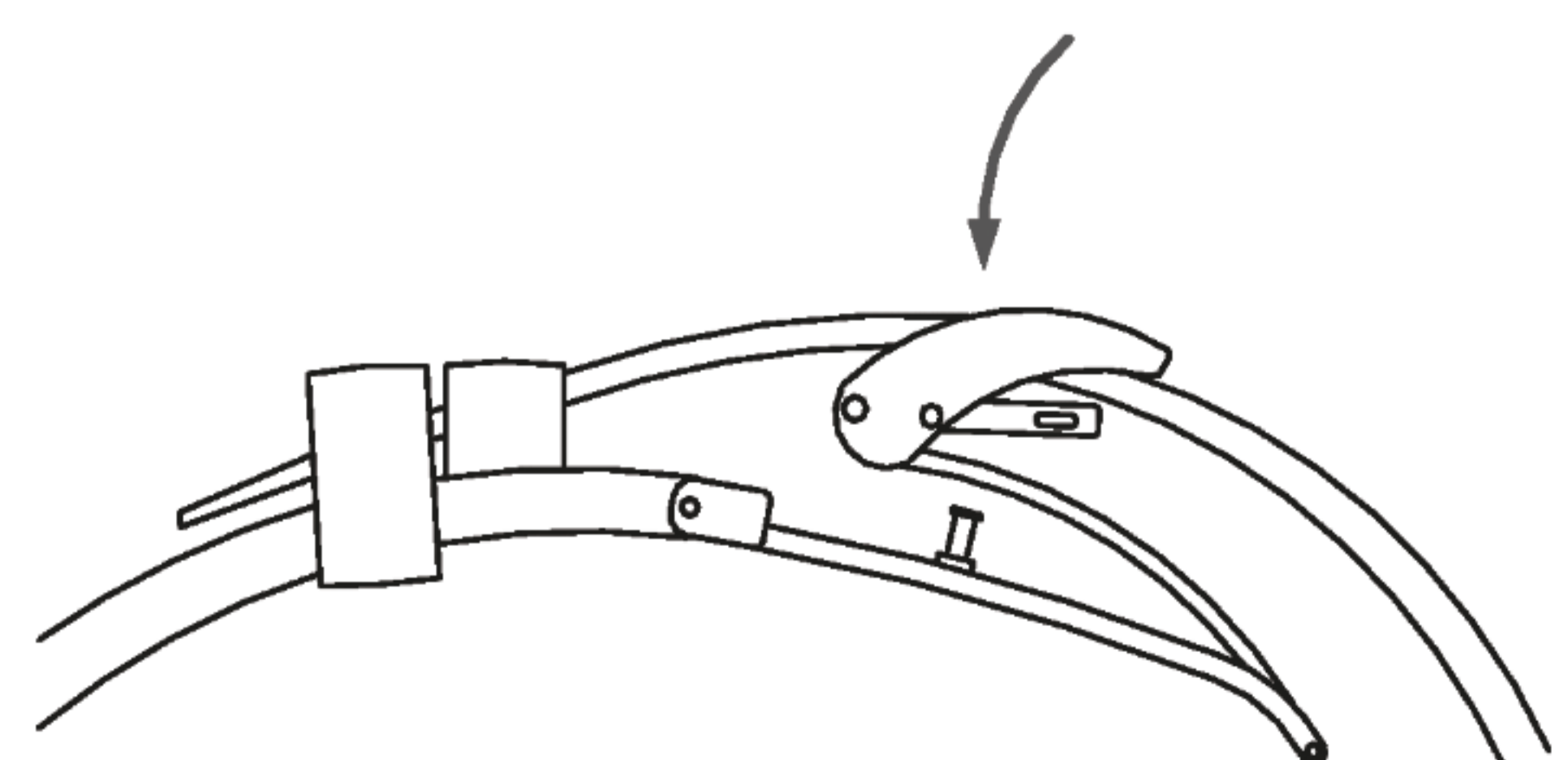
C típus

● Hogyan kell viselni vagy levenni az órát

- 1 Miközben megnyomja a szíj mindkét oldalán található nyomógombokat, húzza ki a szíjat a mozgatható és a rögzített bújtatóból. Ezután nyissa ki a csatot.

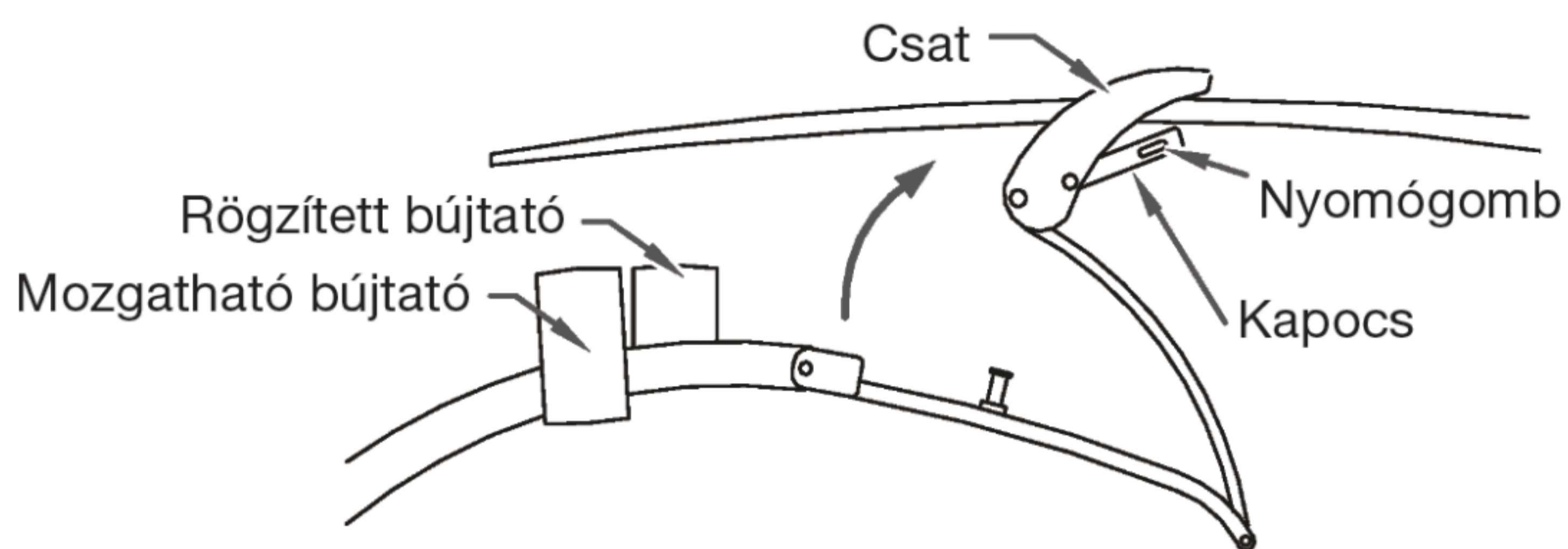


- 2 Helyezze a szíj végét a mozgatható és a rögzített bújtatóba, és rögzítse a csatot keret megnyomásával.

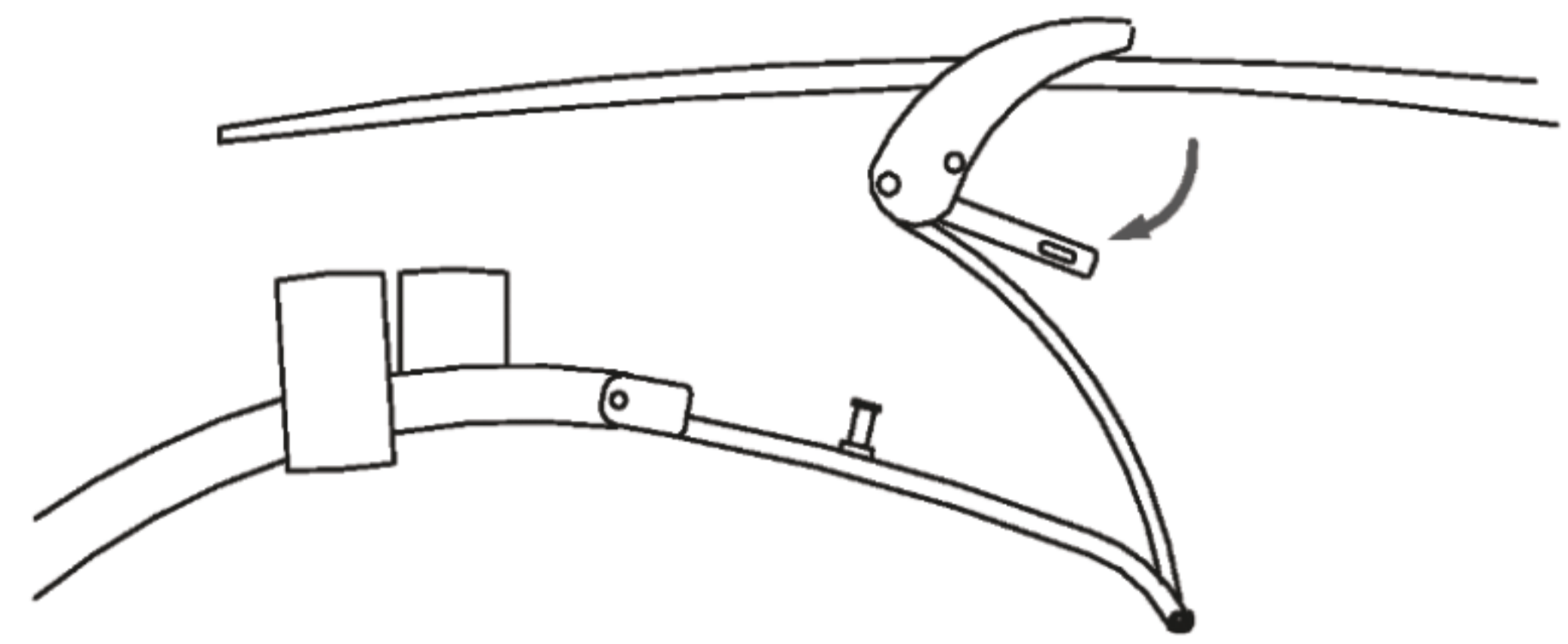


● A szíj hosszának beállítása

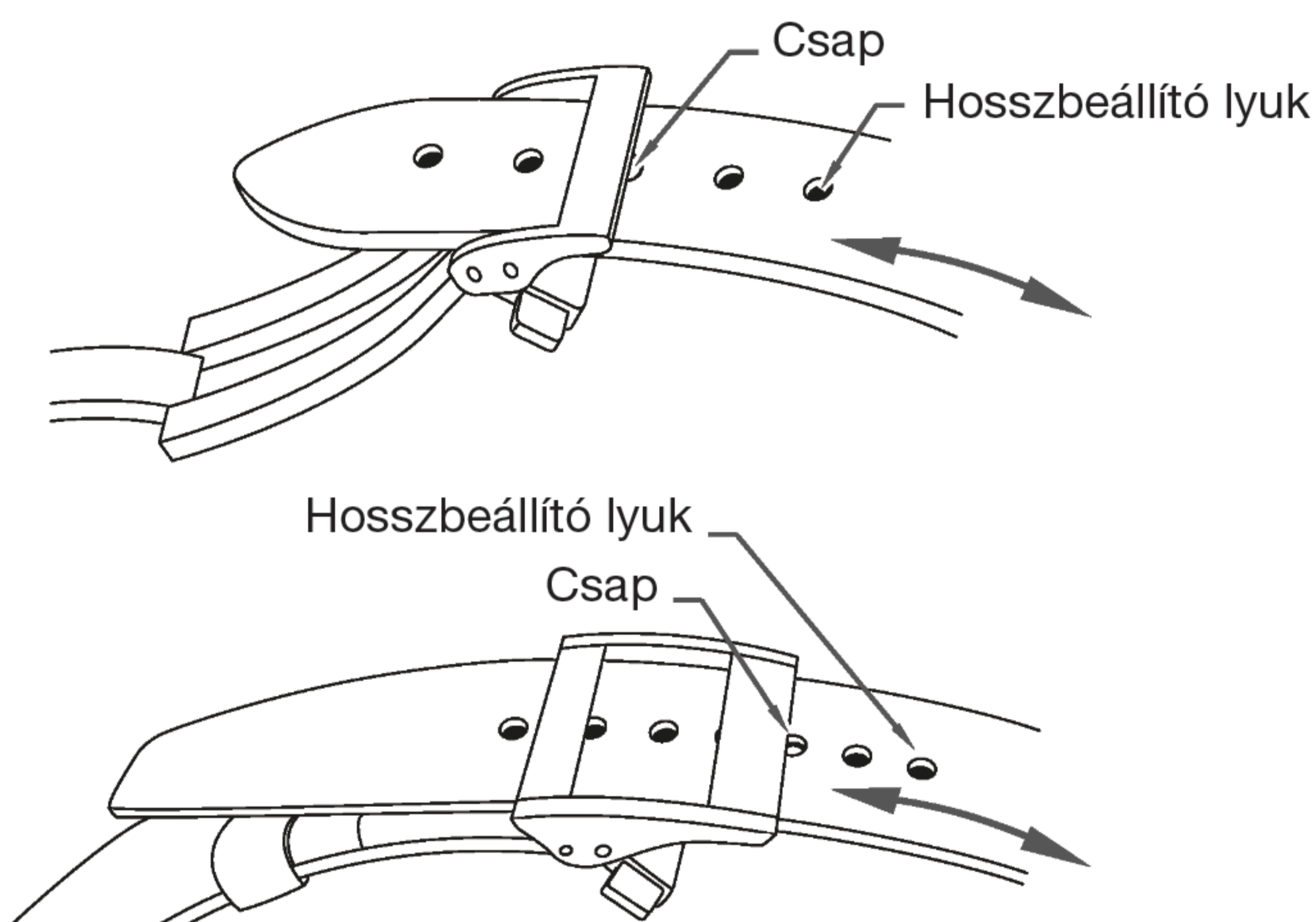
- ① Miközben megnyomja a szíj mindkét oldalán található nyomógombokat, húzza ki a szíjat a mozgatható és a rögzített bújtatóból. Ezután nyissa ki a csatot.



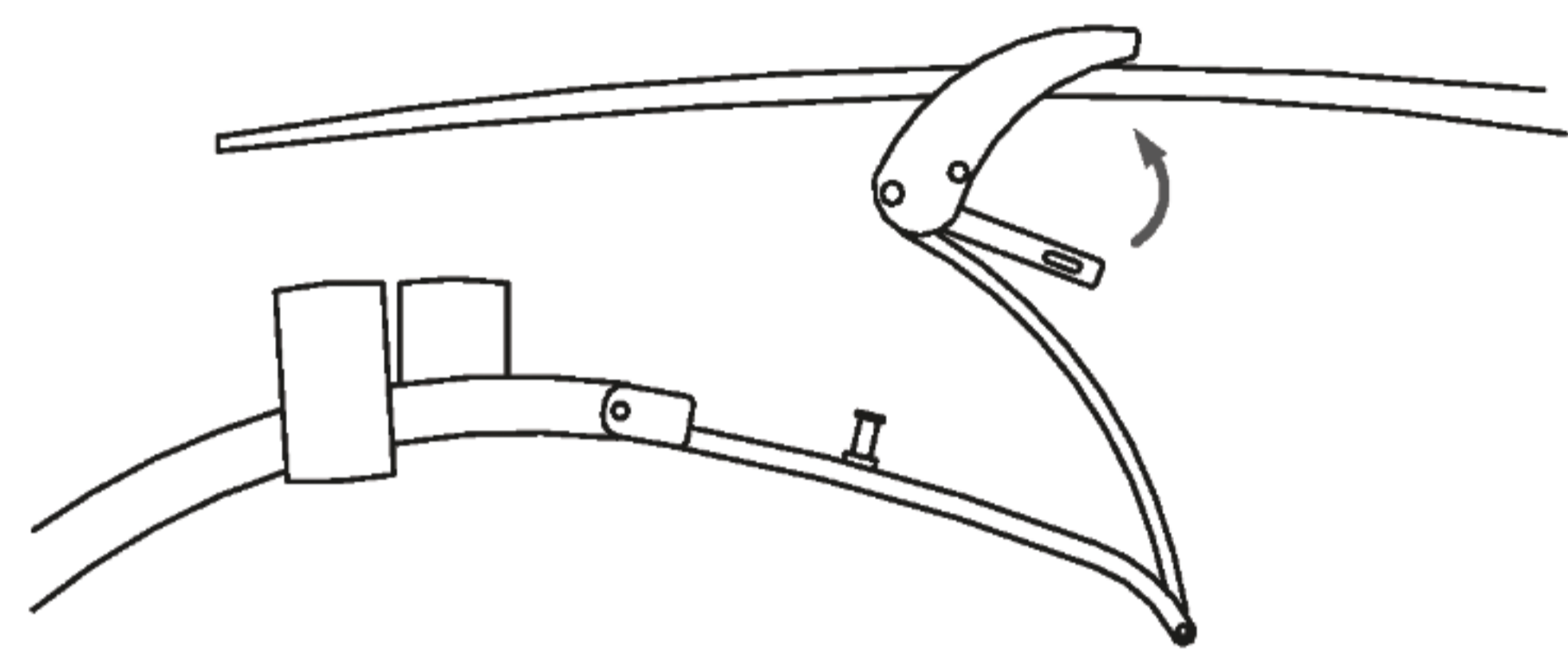
- ② Nyomja meg ismét a nyomógombokat a kapocs kioldásához.



- ③ Húzza ki a csapot a szíj hosszbeállító lyukból. Csúsztassa el a szíjat a hosszának beállításához, és keressen egy megfelelő lyukat. Helyezze a csapot a lyukba.



- ④ Rögzítse a csatot.



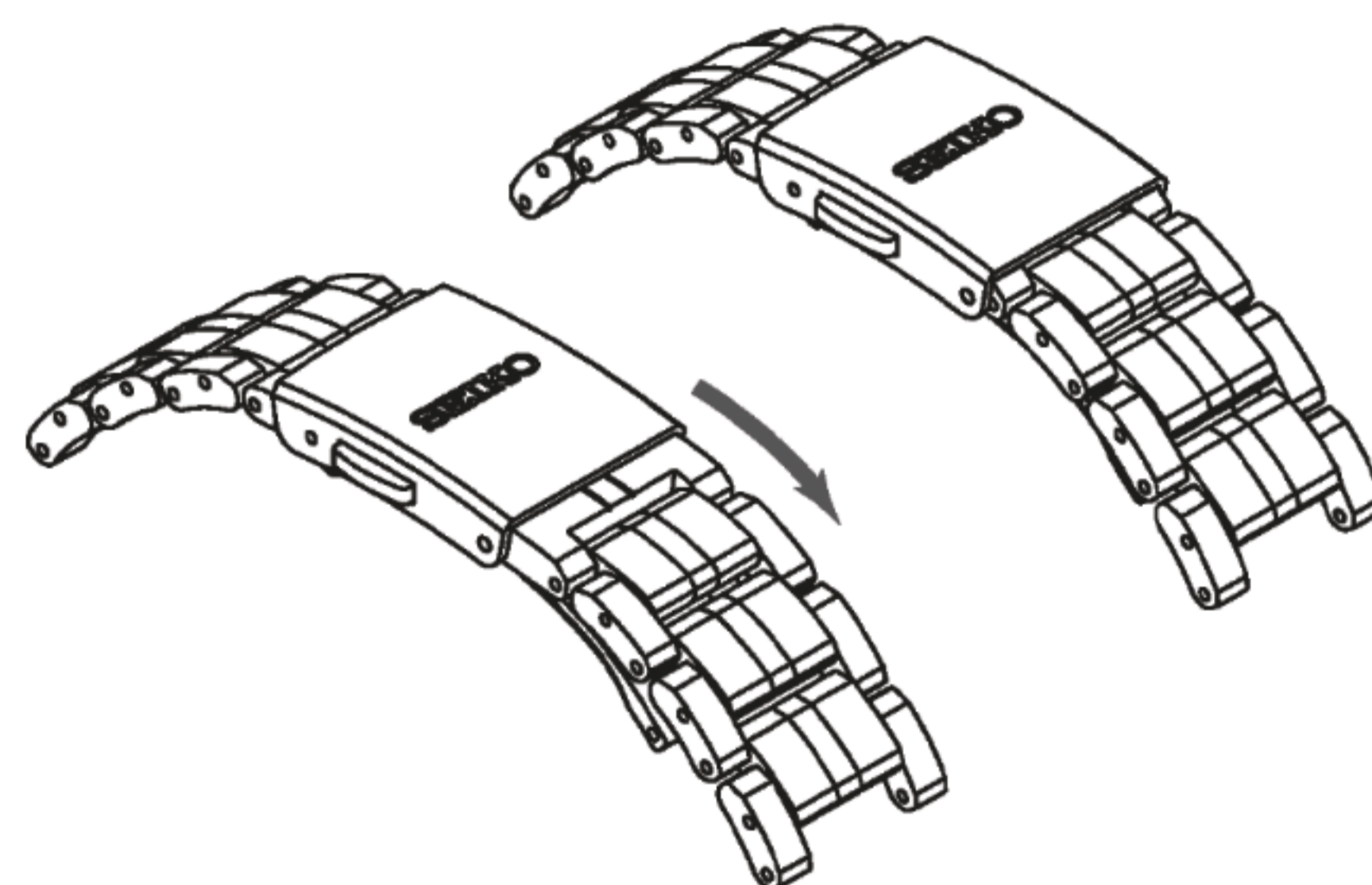
Könnyen állítható típusú csat

Egyes szíjak könnyen állítható típusú csatokkal vannak ellátva a szíj hosszának finom beállításához.

Ha a vásárolt óra csatja a következő, kérjük, olvassa el az alábbi utasításokat.

* A szíj legfeljebb 5 mm-rel hosszabbítható.

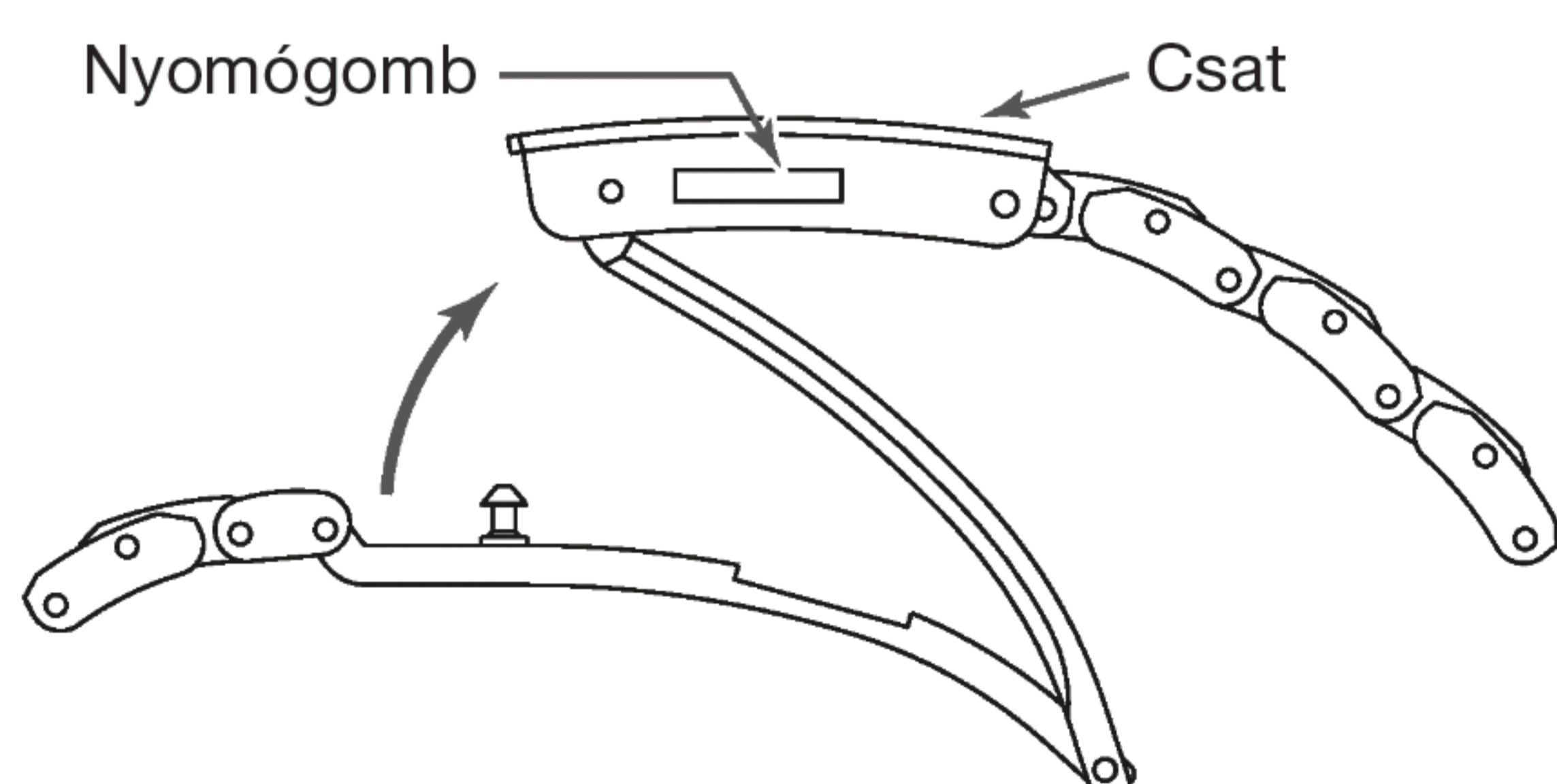
Ez akkor hasznos, ha a szíjat túl szorosnak érzi, vagy valamilyen okból kényelmetlen.



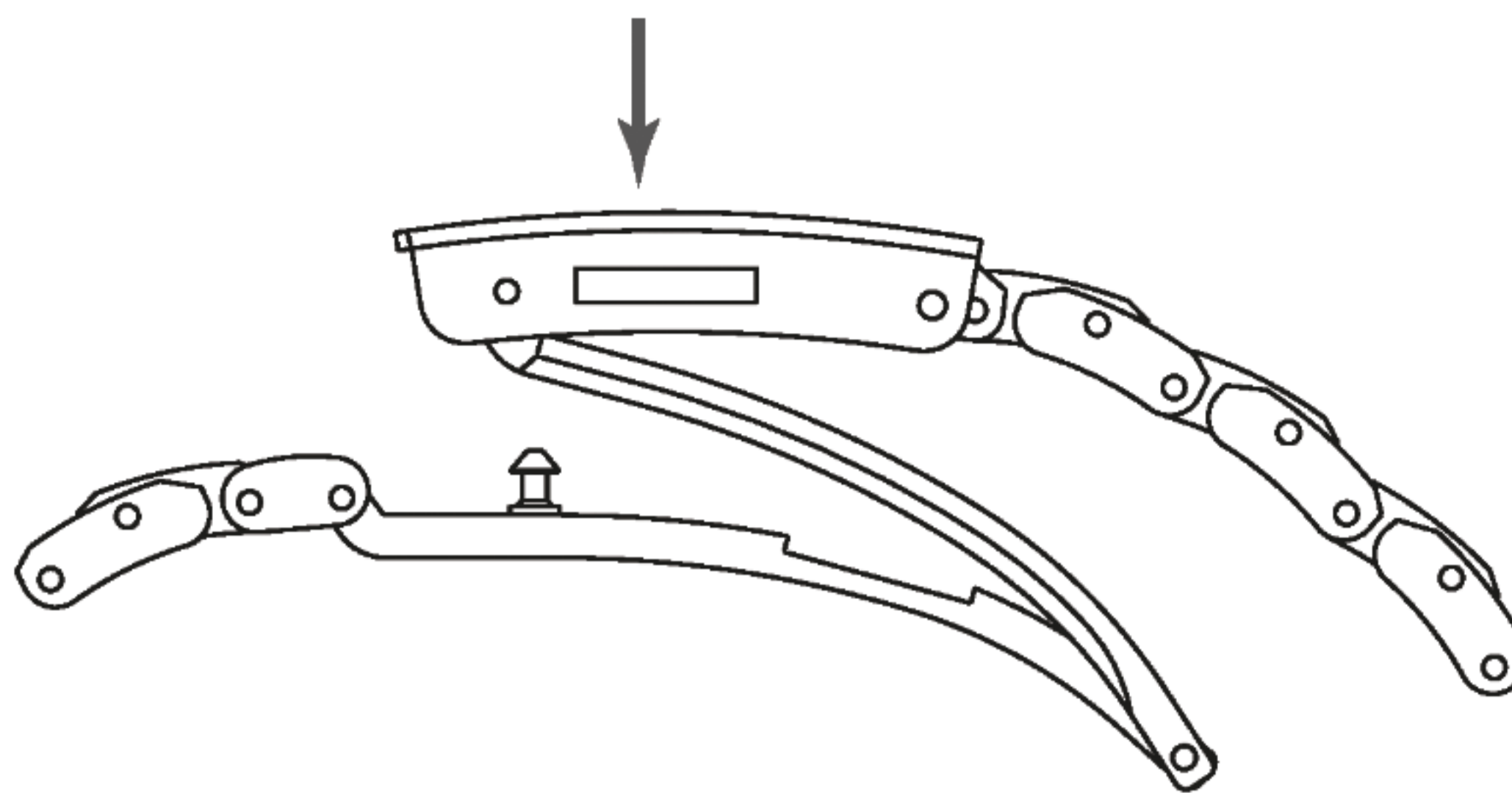
● A szíj viselése (A csat kinyitása és zárása)

1. Finoman nyomja meg a nyomógombokat a csat kinyitásához.

* Vegye figyelembe, hogy a nyomógombok túl erős (mély) megnyomása aktiválja a beállítót, ami meghosszabbítja a szíjat.

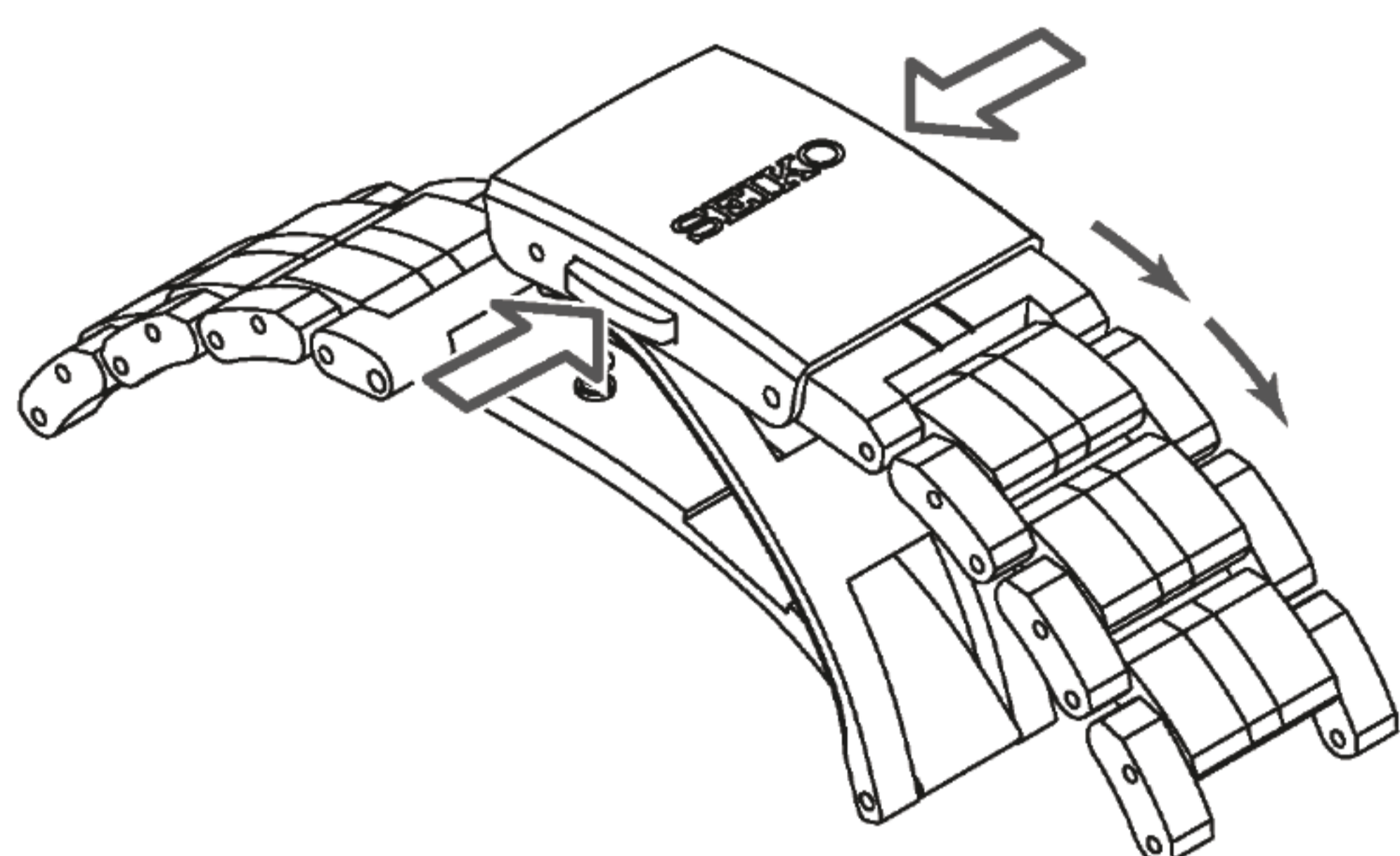


2. Rögzítse a csatot a csat keretének megnyomásával.



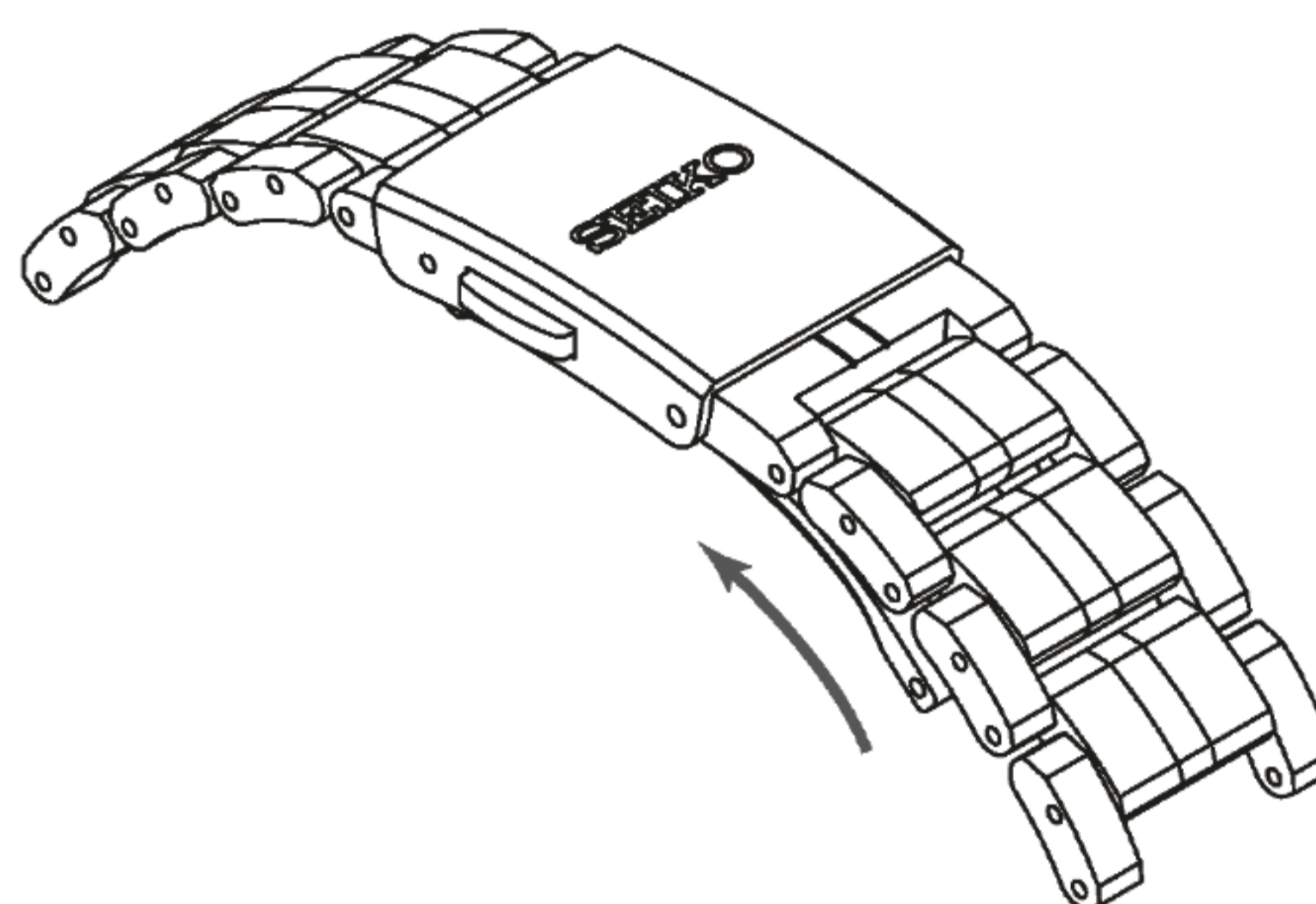
● A szíj hosszának beállítása

1. Körülbelül 5 mm-rel (2 fokozatban) meghosszabbíthatja a szíjat, ha a nyomógombokat mindkét oldalon erősen megnyomja a hosszbeállító működtetéséhez.



2. Rögzítse a csatot a csat keretének megnyomásával.

* Még akkor is, ha a csat zárva van, visszahúzhatja a beállító által meghosszabbított szalag hosszát.



* A fenti illusztrációk példaként szolgálnak. Egyes részletek a modelltől függően eltérőek lehetnek.

Értékesítés utáni szolgáltatás

● Garancia és jótállás

- Javításhoz vagy kivizsgáláshoz forduljon a viszonteladóhoz, ahonnan az órát vásárolta, vagy a keresse fel a Seiko hivatalos márkaszervizét.
- A jótállási időn belül kérjük, mutassa be a jótállási jegyet a javítási szolgáltatások igénybevételéhez.
- A jótállást a jótállási jegy igazolja. Kérjük, figyelmesen olvassa el és őrizze meg.
- A garanciális idő lejártát követő javítási szolgáltatásoknál, ha az óra funkciói javítási munkával helyreállíthatók, kérésre és fizetés ellenében javítást vállalunk.

● Csere a funkcionális alkatrészekre

- Kérjük, ne feledje, hogy ha az eredeti alkatrészek nem állnak rendelkezésre, akkor azok helyettesíthetők olyan helyettesítő alkatrészekkel, amelyek külső megjelenése eltérhet az eredetitől.

● Ellenőrzés és beállítás szétszereléssel és tisztítással (karbantartás)

- Az óra optimális teljesítményének megőrzése érdekében körülbelül 2-3 évente javasolt a szervizelést elvégezni. A használati feltételektől függően az óra mechanikus alkatrészeinek olajtartó állapota romolhat, az alkatrészek kopása az olajszenyveződés következtében előfordulhat, ami végső soron maga az óra leállításához vezethet.
- Az óra szerkezetének erőátviteli fogaskereke folyamatosan erőt kap. Annak érdekében, hogy ez a mechanizmus mindig megfelelően működjön, fontos az alkatrészek mosása, az olajcsere, a beállítási pontosság, a funkciók ellenőrzése és a fogyó alkatrészek rendszeres cseréje. Az óra megvásárlása utáni első szervizelés különösen fontos az óra hosszú távú használatának megőrzése érdekében. A használati feltételektől függően az óra mechanikus alkatrészeinek olajtartó állapota romolhat, az alkatrészek kopása az olajszenyveződés következtében előfordulhat, ami végső soron maga az óra leállításához vezethet. Mivel az alkatrészek, például a tömítés elhasználódhatnak, az izzadság és a nedvesség behatolása miatt a vízállóság csökkenhet.

Kérjük, vegye fel a kapcsolatot azzal a kereskedővel, akitől az órát vásárolta, és ellenőriztesse (karbantartás).

Ha szétszereléssel és tisztítással (karbantartás) történő ellenőrzést és beállítást kér, ügyeljen arra, hogy a tömítést és a stiftet is újakra cseréljék.

- Amikor az óráját megvizsgálják és beállítják, előfordulhat, hogy az óra szerkezetét kicserélik.

A mechanikus órák pontossága

- A mechanikus órák pontosságát „napi érték” jelzi.
- Előfordulhat, hogy a mechanikus órák pontossága nem esik a megadott időpontossági tartományba, mert az az óra helyzetétől függően változik, ami a használati körülményektől, például az óra viselési időtartamától függ a csuklón, a kar mozgása, és hogy a főrugó teljesen fel van-e húzva vagy sem stb.
- A mechanikus karórák pontosságát nem napi érték, hanem egyhetes napi értéken mérjük.
- A pontosság a hőmérséklet függvényében változik.
A mechanikus órák pontosságát meghatározó alkatrészek fémből készülnek. Köztudott, hogy a fémek a tulajdonságaik miatt a hőmérséklettől függően kitágulnak vagy összehúzódnak. Ez hatással van az órák pontosságára. A mechanikus órák hajlamosak késni magas hőmérsékleten, míg alacsony hőmérsékleten inkább sietnek.
- Főrugó felhúzási állapota és pontossága
A pontosság javítása érdekében fontos, hogy a fogaskerekek sebességét szabályozó mérleget rendszeresen energiával látjuk el. A mechanikus órákat működtető rugó hajtóereje a következők szerint változik: amikor teljesen felhúzott és közvetlenül a teljesen alulhúzott állapot előtt. Ahogy a főrugó alulhúzódik, az erő gyengül. Viszonylag egyenletes pontosság érhető el, ha az órát gyakran a csuklóján viseli az önfelhúzó típusnál, és a főrugót minden nap egy meghatározott időpontban teljesen felhúzzuk, hogy rendszeresen mozgassuk a felhúzható mechanikus típusnál.
- A mágnesesség hatása
Ha külső erős mágnesesség éri, a mechanikus óra átmenetileg pontatlan lehet. A hatás mértékétől függően az óra részei mágnesessé válhatnak. Ilyen esetben forduljon a kereskedőhöz, akitől az órát vásárolta, mivel az óra javítást igényel, beleértve a lemágnesezést is.

Hibaelhárítás

| Probléma | Lehetséges okok | Megoldás |
|-------------------------------|--|---|
| Az óra működése leállt. | A főrugó nincs felhúzva. | Húzza fel az órát és állítsa be az időt. Ha az óra továbbra sem működik, lépjen kapcsolatba a kereskedővel, akitől az órát vásárolta. |
| Az óra átmenetileg pontatlan. | Az órát nagyon sokáig hagyták túl magas vagy alacsony hőmérsékleten. | Vigye vissza az órát normál hőmérsékletre, hogy a szokásos módon működjön, majd állítsa vissza az időt. Az órát úgy állították be, hogy a csuklóján viselve pontosan működjön normál 5°C és 35°C közötti hőmérsékleti tartományban. |
| | Az órát szorosan érintkezésbe hozták egy mágneses tárggyal. | Javítsa ki ezt az állapotot úgy, hogy távol tartja az órát a mágneses forrástól, majd állítsa vissza az időt. Ha ez a művelet nem javítja az állapotot, lépjen kapcsolatba a kereskedővel, akitől az órát vásárolta. |
| | Az óra nem volt szervizelve több mint 3 éve. | Lépjen kapcsolatba a kereskedővel, akitől az órát vásárolta. |
| A dátum déli 12 órakor vált. | A délelőtti/délutáni időszak nincs megfelelően beállítva. | Állítsa előre a mutatókat 12 órával. |
| A kijelzőn elmosódás látható. | Víz került az óra belsejébe a tömítés károsodása miatt stb. | Lépjen kapcsolatba a kereskedővel, akitől az órát vásárolta. |

* A fent felsoroltaktól eltérő probléma megoldásához forduljon ahhoz a kereskedőhöz, akitől az órát vásárolta.

Műszaki jellemzők

| Kaliber | 6R20/6R21 | 6R24 | 6R27 |
|---------------------------|--|------|---|
| 1. Jellemzők | 6 mutató (Idő kijelzés (Óra, perc, másodpercmutató) dátummutató, napmutató és járastaetalék-jelző) | | 5 mutató (Idő kijelzés (Óra, perc, másodpercmutató) dátummutató és járastaetalék-jelző) |
| 2. Rezgésszám | 28,800 Hz (8 ciklus másodpercenként) | | |
| 3. Pontosság (napi érték) | +25 és -15 másodperc normál hőmérsékleti tartományban. Csuklón hordva, 5°C és 35°C között. | | |
| 4. Szerkezet | Kézzel húzható mechanikus automata | | |
| 5. Járastartalék | 45 óra | | |
| 6. Kövek | 29 | 31 | 29 |